



www.eliwell.com



1. Contents / Contenuto / Содержание

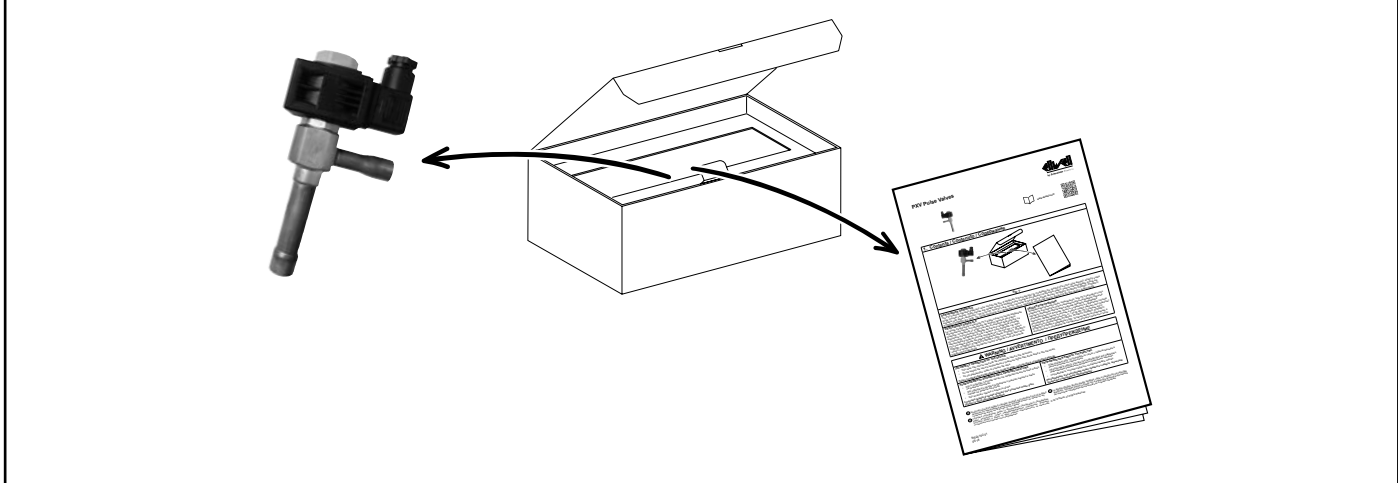


Fig. 1.

(en) GENERAL DESCRIPTION
 The PXV solenoid operated expansion valve controls the flow of refrigerant to the evaporator by modulating the opening time of the valve element, allowing a wide range of power variation. Highly precise and reliable control of refrigerant flow increases the efficiency of the entire system. Various interchangeable orifices are available, with power ratings from 1 kW to 24 kW. The PXV valve can be controlled by the following Eliwell devices: RTX600/V, RTX600/V DOMINO, RTN600/V, RTN600/V DOMINO and V800. The typical application is in refrigeration systems, especially refrigerated counter displays of the kind used in supermarkets.

(it) DESCRIZIONE GENERALE
 La valvola d'espansione a solenoide PXV regola il flusso di liquido refrigerante all'evaporatore tramite la modulazione del tempo d'apertura del proprio otturatore, consentendo un ampio intervallo di variazione della potenza. La regolazione molto precisa ed affidabile del flusso di refrigerante consente un incremento dell'efficienza di tutto il sistema. Sono disponibili vari orifici intercambiabili di potenze nominali comprese da 1 kW a 24 kW. La valvola PXV può essere pilotata dai seguenti dispositivi Eliwell: RTX600/V, RTX600/V DOMINO, RTN600/V, RTN600/V DOMINO e V800. Il suo utilizzo tipico sono i sistemi di refrigerazione, soprattutto i banchi refrigerati in uso alla Grande Distribuzione Organizzata.

(ru) ОБЩАЯ ИНФОРМАЦИЯ
 Терморасширительный клапан соленоидного типа PXV регулирует поток хладагента в испаритель путем изменения импульса времени открытия клапана управления обеспечивая широкий диапазон выдаваемой производительности. Высокая точность и надежность управления потоком повышают эффективность системы в целом. Набор сменных дюз позволяет регулировать производительность от 1 до 24 кВт. PXV клапаны могут управляться контроллерами RTX600/V, RTX600/V DOMINO, RTN600/V, RTN600/V DOMINO и драйвером V800. Типовым является применение в используемых в супермаркетах холодильных витринах различных типов.

⚠ WARNING / AVVERTIMENTO / ПРЕДУПРЕЖДЕНИЕ

INCORRECT OPERATION OF THE DEVICE

- This valve may only be used with the refrigerants listed in this document.
- Do not subject the valve to temperatures or pressures higher than those listed in this document.
- Do not disassemble, repair or unscrew the valve.

Failure to follow these instructions can result in death, serious injury, or equipment damage.

FUNZIONAMENTO ANOMALO DELL'APPARECCHIATURA

- Non è consentito l'uso della valvola con refrigeranti diversi da quelli indicati nel presente documento.
- Non sottoporre la valvola a temperature o pressioni superiori a quelle indicate nel presente documento.
- Non smontare, riparare o svitare la valvola

Il mancato rispetto di queste istruzioni può provocare morte, gravi infortuni o danni alle apparecchiature.

НЕПРАВИЛЬНАЯ РАБОТА УСТРОЙСТВА

- Этим клапаны могут использоваться только с перечисленными в данном документе хладагентами.
- Не допускайте работу клапана при температурах или давлениях, превышающих указанные в документе предельные значения.
- Не разбирайте, не ремонтируйте и не развинчивайте клапан.

Несоблюдение этих инструкций может привести к смерти, серьезной травме или повреждению оборудования.

(en) Equipment should be installed, operated, serviced, and maintained only by qualified personnel. No responsibility is assumed by Schneider Electric nor Eliwell for any consequences arising out of the use of this material.

(ru) Установка, эксплуатация, ремонт и обслуживание электрического оборудования может выполняться только квалифицированными электриками. Компания Schneider Electric и Eliwell не несет никакой ответственности за какие-либо последствия эксплуатации этого оборудования.

(it) Le apparecchiature devono essere installate, usate e riparate solo da personale qualificato. Schneider Electric e Eliwell non si assumono nessuna responsabilità per qualunque conseguenza derivante dall'uso di questo materiale.

⚠ CAUTION / ATTENZIONE / ВНИМАНИЕ

INCORRECT OPERATION OF THE DEVICE

- Do not bring the valve near magnetic field for extended period.
- Do not subject the valve to impact or twisting. In case of irregular deformations please do not install.
- Do not remove the orientation device from the connector.

Failure to follow these instructions can result in injury or equipment damage.

FUNZIONAMENTO ANOMALO DELL'APPARECCHIATURA

- Evitare di avvicinare la valvola a campi magnetici per periodi prolungati.
- Non sottoporre la valvola a urti o torsioni. Nel caso si riscontrassero deformazioni anomale non procedere all'installazione.
- Non rimuovere il dispositivo di orientamento presente sul connettore.

Il mancato rispetto di queste istruzioni può provocare infortuni o danni alle apparecchiature.

НЕПРАВИЛЬНАЯ РАБОТА УСТРОЙСТВА

- Не оставляйте клапан возле магнитных полей на длительное время.
- Не подвергайте клапан удару или скручиванию. При наличии недопустимой деформации, пожалуйста, не устанавливайте клапан.
- Не снимайте ориентирующее устройство с разъема.

Несоблюдение этих инструкций может привести к травме или повреждению оборудования.

2. Flammable Gas Refrigerants / Gas refrigeranti infiammabili / Легковоспламеняющиеся хладагенты

PXVN models / Modelli PXVN / Модели PXVN

(en) See the product hardware guide for important regulatory information on the use of these products in applications employing flammable refrigerants.

(it) Consultare la guida hardware del prodotto per per ottenere importanti informazioni normative sull'uso di questi prodotti in applicazioni che utilizzano refrigeranti infiammabili.

(ru) Обратитесь к руководству на устройство в части важной нормативной информации об использовании этих продуктов в установках, использующих легко-воспламеняющиеся хладагенты.

⚠ WARNING / AVVERTIMENTO / ПРЕДУПРЕЖДЕНИЕ

REGULATORY INCOMPATIBILITY

Be sure that all equipment applied and systems designed comply with all applicable local, regional, and national regulations and standards.

Failure to follow these instructions can result in death, serious injury, or equipment damage.

INCOMPATIBILITÀ NORMATIVA

Assicurarsi che tutte le apparecchiature impiegate e i sistemi progettati siano conformi a tutti i regolamenti e le norme locali, regionali e nazionali applicabili.

Il mancato rispetto di queste istruzioni può provocare morte, gravi infortuni o danni alle apparecchiature.

НЕПРАВИЛЬНАЯ РАБОТА УСТРОЙСТВА

Убедитесь в соответствии всего оборудования и самой системы всем применимым локальным, региональным и национальным требованиям и стандартам.

Несоблюдение этих инструкций может привести к смерти, серьезной травме или повреждению оборудования.

PXVB, PXVE models / Modelli PXVB, PXVE / Модели PXVB, PXVE

(en) This equipment has been designed to operate outside of any hazardous location, and exclusive of application that generate, or have the potential to generate, hazardous atmospheres.

(it) Questa apparecchiatura è stata progettata per funzionare in luoghi non pericolosi e con l'esclusione di applicazioni che generino, o possano potenzialmente generare, atmosfere pericolose. Installare questa apparecchiatura esclusivamente in zone e applicazioni notoriamente sempre esenti da atmosfere pericolose.

(ru) Это устройство разработано для использования вне любого опасного расположения и в установках, которые исключают выделение или имеют угрозу выделения опасных атмосферных включений. Устанавливайте это оборудование только в зонах и установках заведомо свободных от опасных атмосферных включений в любой момент времени.

⚠ DANGER / PERICOLO / ОПАСНОСТЬ

POTENTIAL FOR EXPLOSION

- Install and use this equipment in non-hazardous locations only.
- Do not install and use this equipment in applications capable of generating hazardous atmospheres, such as those applications employing flammable refrigerants.

Failure to follow these instructions will result in death or serious injury.

RISCHIO DI ESPLOSIONE

- Installare ed utilizzare questa apparecchiatura solo in luoghi non a rischio.
- Non installare né usare questa apparecchiatura in applicazioni in grado di generare atmosfere pericolose, quali le applicazioni che impiegano refrigeranti infiammabili.

Il mancato rispetto di queste istruzioni provocherà morte o gravi infortuni.

ПОТЕНЦИАЛЬНАЯ УГРОЗА ВЗРЫВА

- Устанавливайте и используйте это устройство только в безопасных местах.
- Не устанавливайте и не используйте это оборудование в установках, способных выделять опасные атмосферные включения, таких как установки с использованием легковоспламеняющихся хладагентов.

Несоблюдение этих инструкций приведет к смертельному исходу или серьезной травме.

(en) For information concerning the use of control equipment in applications capable of generating hazardous materials, consult your local, regional or national standards bureau or certification agency.

(it) Per informazioni riguardanti l'uso di apparecchiature di controllo in applicazioni in grado di generare materiali pericolosi, consultare gli enti normativi nazionali o le agenzie di certificazione di pertinenza.

(ru) Для получения информации об использовании приборов управления в оборудовании, способном выделять опасные материалы, обратитесь в местное, региональное или национальное бюро стандартов или агентство по сертификации.

3. Installation / Installazione / УСТАНОВКА

⚠ ⚠ DANGER / PERICOLO / ОПАСНОСТЬ

HAZARD OF ELECTRIC SHOCK, EXPLOSION OR ELECTRIC ARC

- Disconnect all power from all equipment including connected devices, prior to removing any covers or doors, or installing or removing any accessories, hardware, cables, or wires except under the specific conditions specified in the appropriate hardware guide for this equipment.
- Always use a properly rated voltage sensing device to confirm the power is off where and when indicated.
- Replace and secure all covers, accessories, hardware, cables, and wires and confirm that a proper ground connection exists before applying power to the unit.
- Use only the specified voltage when operating this equipment and any associated products.

Failure to follow these instructions will result in death or serious injury.

RISCHIO DI SHOCK ELETTRICO, ESPLOSIONE O ARCO ELETTRICO

- Mettere fuori tensione tutte le apparecchiature, inclusi i dispositivi collegati, prima di rimuovere qualunque coperchio o sportello, prima di installare/ disinstallare accessori, hardware, cavi o fili.
- Per verificare che il sistema sia fuori tensione, usare sempre un voltmetro correttamente tarato al valore nominale della tensione.
- Prima di rimettere il dispositivo sotto tensione rimontare e fissare tutti i coperchi, i componenti hardware e i cavi.
- Per tutti i dispositivi che lo prevedono, verificare la presenza di un buon collegamento di terra.
- Utilizzare questo dispositivo e tutti i prodotti collegati solo alla tensione specificata.

Il mancato rispetto di queste istruzioni provocherà morte o gravi infortuni.

ОПАСНОСТЬ ПОРАЖЕНИЯ ЭЛЕКТРИЧЕСКИМ ТОКОМ, ВЗРЫВА ИЛИ ВСПЫШКИ ДУГИ

- Полностью отключите электропитание от всего оборудования, в том числе подключенных устройств, до снятия любых крышек или дверей или до установки или демонтажа любых вспомогательных устройств, аппаратуры, кабелей или проводов.
- В указанных местах и условиях обязательно используйте обладающий соответствующими характеристиками датчик напряжения для проверки отключения электропитания.
- Установите на место и закрепите все крышки, вспомогательные устройства, аппаратуру, кабели и провода и до подачи электропитания на блок удостоверьтесь в наличии надлежащего заземляющего соединения.
- Для электропитания данного оборудования и любых связанных с ним изделий используйте источники электропитания подходящего напряжения..
- Не разбирайте, не ремонтируйте и не модифицируйте устройство.

Несоблюдение этих инструкций приведет к смертельному исходу или серьезной травме.

⚠ WARNING / AVVERTIMENTO / ПРЕДУПРЕЖДЕНИЕ

INCORRECT OPERATION OF THE DEVICE

- Make sure the electrical connections are perfectly intact. If you notice any unusual warping, do not proceed with installation.
- Only carry out the electrical connections once installation to the system is complete.
- When making the electrical power supply and control connections, observe local and national regulations corresponding to the nominal current and voltage of the device being used.
- Do not use the device in equipment or machines with safety functions.

Failure to follow these instructions can result in death, serious injury, or equipment damage.

FUNZIONAMENTO ANOMALO DELL'APPARECCHIATURA

- Verificare la perfetta integrità delle connessioni elettriche. Nel caso si riscontrassero deformazioni anomale non procedere all'installazione.
- Procedere con i collegamenti elettrici solo dopo aver completato l'installazione sull'impianto.
- Per i collegamenti elettrici di alimentazione e di comando, osservare i requisiti normativi locali e nazionali relativi alla corrente e alla tensione nominali dell'apparecchiatura in uso.
- Non utilizzare il dispositivo in apparecchiature o macchine con funzioni di sicurezza.
- Non smontare, riparare o modificare l'apparecchiatura.

Il mancato rispetto di queste istruzioni può provocare morte, gravi infortuni o danni alle apparecchiature.

НЕПРАВИЛЬНАЯ РАБОТА УСТРОЙСТВА

- Убедитесь в отсутствии повреждений электрических соединений. При обнаружении несвойственных короблений не продолжайте установку.
- Осуществляйте электрические подключения только после установки системы.
- При подключении к источнику питания и управляющим сигналам строго соблюдайте региональные и национальные требования по номинальному току и напряжению, используемых устройством.
- Не используйте устройство в установках и оборудовании с функцией обеспечения безопасности.

Несоблюдение этих инструкций может привести к смерти, серьезной травме или повреждению оборудования.

(en) CONNECTION TO THE CIRCUIT

- 1) Before connecting the valves to the circuit, verify pipelines are clean and flow direction.
- 2) Verify coil voltage and use only the specified voltage when operating this equipment and any associated products.
- 3) The valve can be mounted in any position, except with the coil pointing downwards (see Fig. 2).
- 4) During soldering it isn't necessary dismantling the valve, but the coil only. During this process cover the valve with a wet rag and hold the flame away from the body.

(it) MONTAGGIO SULLA TUBAZIONE

- 1) Prima del collegamento alla tubazione verificare la pulizia della tubazione e la direzione del fluido.
- 2) Verificare la tensione di linea ed utilizzare quest'apparecchiatura e tutti i prodotti collegati solo alla tensione specificata.
- 3) La valvola può essere montata in qualsiasi posizione purché la bobina non sia orientata verso il basso (vedi Fig. 2).
- 4) Non è necessario smontare la valvola durante la saldatura, ma solo la bobina. Durante questo processo proteggere il corpo valvola con uno straccio bagnato ed evitare che la fiamma lo investa direttamente.

(ru) ПОДКЛЮЧЕНИЕ К КОНТУРУ

- 1) Перед подключением клапана к контуру убедитесь в чистоте трубок и проверьте направление потока.
- 2) Проверьте напряжение катушки и применяйте только указанное напряжение при работе с этим и сопутствующим оборудованием.
- 3) Клапан можно монтировать в любом положении за исключением случая с нижним расположением катушки.
- 4) При пайке клапана его разборка, кроме снятия катушки, не требуется. Во время ее выполнения накройте клапан мокрой ветошью и направляйте пламя от корпуса клапана.

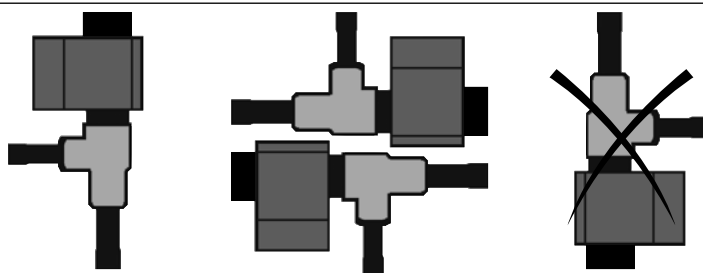


Fig. 2.

NOTICE / AVVISO / ПРИМЕЧАНИЕ

INOPERABLE DEVICE

- Verify pipelines that are clean.
- Verify that the arrow on the valve body corresponds to the flow direction.
- Verify that the coil voltage corresponds to the line value.

Failure to follow these instructions can result in equipment damage.

APPARECCHIATURA NON FUNZIONANTE

- Verificare che la tubazione sia ben pulita.
- Verificare che il senso del flusso del fluido corrisponda al senso della freccia stampigliata sul corpo.
- Verificare che la tensione di linea corrisponda a quella stampigliata sulla bobina.

Il mancato rispetto di queste istruzioni può provocare danni alle apparecchiature.

НЕРАБОТОСПОСОБНОСТЬ УСТРОЙСТВА

- Убедитесь в чистоте трубок
- Убедитесь в том, что направление стрелки на корпусе клапана соответствует направлению потока хладагента.
- Убедитесь в соответствии напряжения питания напряжению катушки.

Несоблюдение этих инструкций может привести к повреждению оборудования.

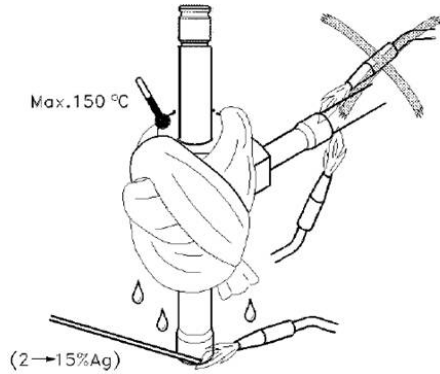


Fig. 3.

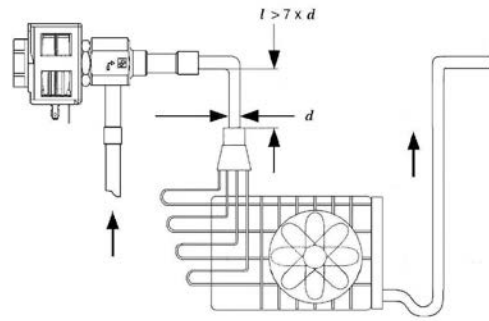


Fig. 4.

NOTICE / AVVISO / ПРИМЕЧАНИЕ

INOPERABLE DEVICE

Perform a functional test of valve and driver assembly on your specific installation

Failure to follow these instructions can result in equipment damage.

APPARECCHIATURA NON FUNZIONANTE

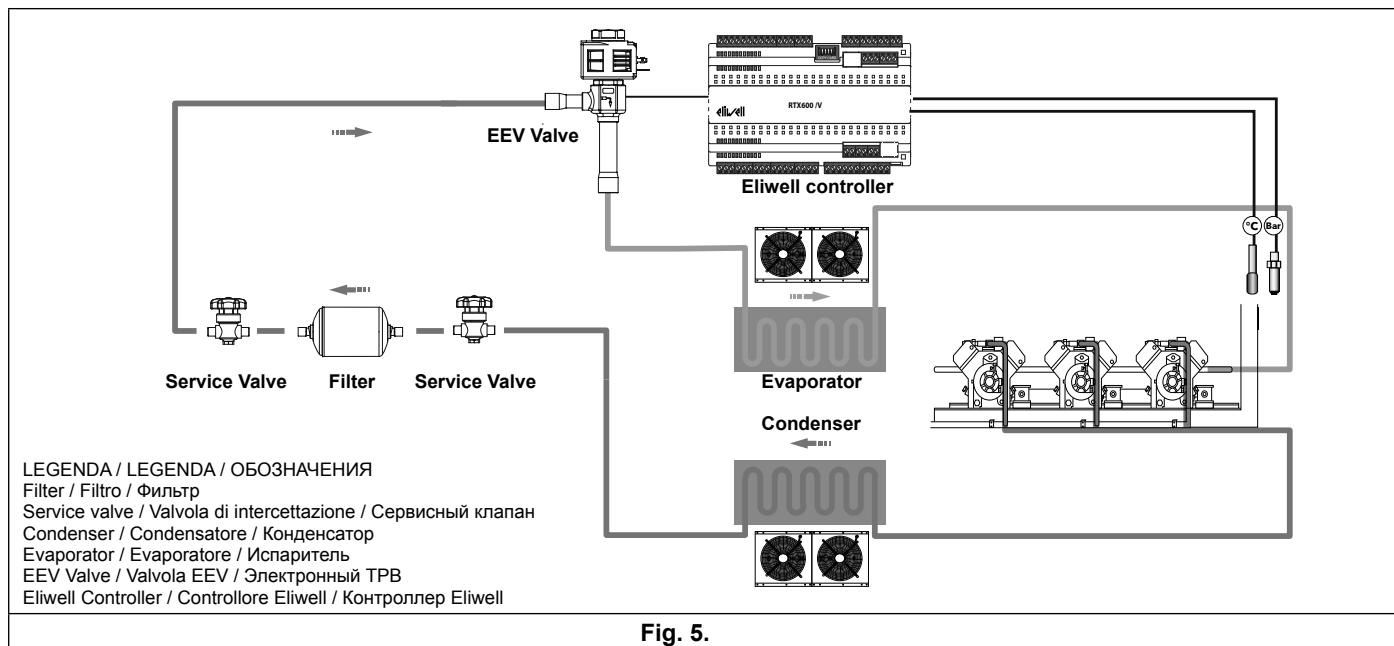
Effettuare un test funzionale dell'assieme valvola e driver sulla specifica installazione.

Il mancato rispetto di queste istruzioni può provocare danni alle apparecchiature.

НЕРАБОТОСПОСОБНОСТЬ УСТРОЙСТВА

Проведите тестирование работоспособности клапана и установленного драйвера на Вашей установке

Несоблюдение этих инструкций может привести к повреждению оборудования.



4. Maintenance / Manutenzione / Обслуживание

- en** The product is composed by a coil, a body and a connector/cable
- it** Il prodotto è composto da una bobina, un corpo e un connettore / cavo
- ru** Продукт состоит из катушки, корпуса и разъема/кабеля

en MAINTENANCE

To change the coil 4 screw out the locking nut 1 (with O-Ring 2) and remove the screw 3. The O-Ring 5 will remain on the armature tube. N.B. : the coil is protected from moisture and water only if the O-Ring 5 is correctly mounted and the locking nut 1 is tightened to 1,2 – 1,4 Nm.

NOTE. To replace the orifice and adjust the potential of the valve, contact Eiiwell Technical Support or authorised Eiiwell partners.

it MANUTENZIONE

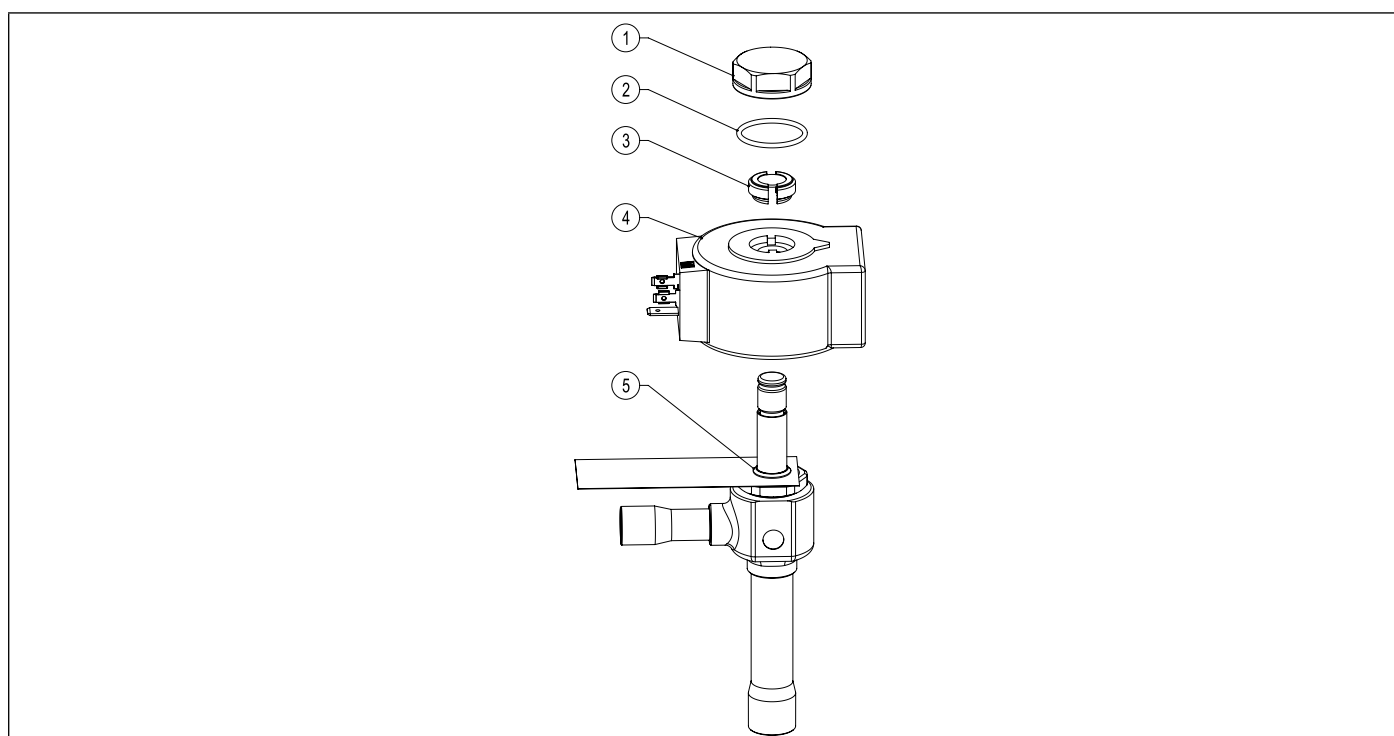
Per sostituire la bobina 4 svitare la ghiera di bloccaggio 1 (completa di O-Ring 2) e rimuovere la vite 3. L'O-Ring 5 resta calzato sul canotto.
 Nota. La bobina è protetta dall'umidità solo se l'O-Ring 5 è montata correttamente. e la ghiera di bloccaggio 1 è serrata con una coppia di 1,2 - 1,4 Nm.

NOTA. Per sostituire l'orificio e variare la potenzialità della valvola contattare il supporto tecnico Eiiwell o i partner Eiiwell autorizzati.

ru ОБСЛУЖИВАНИЕ

Для замены катушки 4 открутите фиксирующую гайку 1 (с уплотнением 2) и вывинтите винт 3. Уплотнение 5 остается на арматурной трубке. Помните: катушка защищена от воды и влаги только при наличии уплотнений и затяжке фиксирующей гайки 1 с моментом 1,2 – 1,4 Нм.

Примечание. Для замены дюзы и подстройки производительности клапана обращайтесь в отдел техподдержки Eiiwell или авторизованным партнерам Eiiwell.



5. Technical data / Dati Tecnici / Техническая спецификация

TECHNICAL DATA VALVES / DATI TECNICI VALVOLA / ТЕХНИЧЕСКИЕ ДАННЫЕ КЛАПАНОВ

	Models / Modelli Модели	
System Temperature (TS) / Temperatura di sistema (TS) / Температура системы (TS)	PXVB●●●Z PXVN●●●Z PXVE●●●Z	-40 °C ... 100 °C (-40 °F ... 212 °F) -40 °C ... 100 °C (-40 °F ... 212 °F) -50 °C ... 100 °C (-58 °F ... 212 °F)
Ambient temperature (TA) / Temperatura ambiente (TA) / Температура среды (TA)	PXVB●●●Z PXVN●●●Z PXVE●●●Z	-20 °C ... 50 °C (-4 °F ... 122 °F) -20 °C ... 50 °C (-4 °F ... 122 °F) -40 °C ... 50 °C (-40 °F ... 122 °F)
Open pressure differential (minimum OPD) / Pressione differenziale apertura (minimo OPD) / Минимальный перепад давления при открытии (минимальное OPD)		0 bar / 0 psi
Maximum open pressure differential (MOPD) / Pressione differenziale apertura (MOPD) / Максимальный перепад давления при открытии (MOPD)	PXVB●●●Z PXVN●●●Z	PXVB/PXVN Orifice/Orificio/Дюза 1-5 : 37 bar (537 psi) PXVB/PXVN Orifice/Orificio/Дюза 6 : 27 bar (392 psi) PXVB/PXVN Orifice/Orificio/Дюза 7-9 : 18 bar (261 psi)
Maximum open pressure differential (MOPD) / Pressione differenziale apertura (MOPD) / Максимальный перепад давления при открытии (MOPD)	PXVE●●●Z	PXVE Orifice/Orificio/Дюза 0-6 : 37 bar (537 psi) PXVE Orifice/Orificio/Дюза 7 : 35 bar (508 psi) PXVE Orifice/Orificio/Дюза 8 : 30 bar (435 psi) PXVE Orifice/Orificio/Дюза 9 : 25 bar (363 psi)
Maximum operating pressure/ Pressione massima di lavoro / Максимальное рабочее давление	PXVB●●●Z PXVN●●●Z PXVE●●●Z	45 bar / 653 psi 45 bar / 653 psi 80 bar / 1160 psi (CO2 models)
Burst Pressure / Pressione di scoppio / Давление разрыва		PXVN/PXVB = 225 bar (3263 psi) PXVE = 240 bar (3481 psi)
PED	All Models Tutti i modelli Все модели	ART. 4.3 of 2014/68/EU
Operating principles / Principio di funzionamento / Принцип действия		PWM / PWM / ШИМ
Minimum working time / Tempo minimo di funzionamento / Минимальное рабочее время		1 s / 1 s / 1 сек

6. Cable coil and connector / Cavo bobina e connettore / Кабель и разъем

NOTICE / AVVISO / ПРИМЕЧАНИЕ

INOPERABLE DEVICE

- Properly screw the socket connector for the cable connection.
- Carefully check the correct electrical connection of the valve. If needed consult the documentation for the piloting driver.

Failure to follow these instructions can result in equipment damage.

APPARECCHIATURA NON FUNZIONANTE

- Avvitare correttamente la ghiera del connettore per la connessione del cavo.
- Verificare accuratamente la corretta connessione elettrica della valvola. Se necessario consultare la documentazione relativa al driver di pilotaggio.

Il mancato rispetto di queste istruzioni può provocare danni alle apparecchiature.

НЕРАБОТОСПОСОБНОСТЬ УСТРОЙСТВА

- Затяните должным образом разъем кабельных соединений.
- Тщательно проверьте правильность подключения электрического клапана. При необходимости обратитесь к документации на управляющий драйвер.

Несоблюдение этих инструкций может привести к повреждению оборудования.

This tightening procedure, performed correctly, offers a seal level of IP67 / L'operazione di avvitamento seguita correttamente fornisce un livello di tenuta IP67 / При правильно выполненной процедуре затягивания обеспечивается уровень защиты уплотнения по IP67

TECHNICAL DATA COILS / DATI TECNICI BOBINE / ТЕХНИЧЕСКИЕ ДАННЫЕ КАТУШЕК

Model Modello Модель	reference codice код заказа	voltage tensione напряжение (Vac) (1)	tolerance tolleranza допуск (% Vac)	frequency frequenza частота (Hz)	Power Potenza Мощность (W)	insulation class Classe isolamento класс изоляция	TA °C (°F)	electrical connections connessioni elettriche электроподключение
PXVB	PXVB0ARA20100	24	+10 / -10	50/60	8	F	-20 °C ... 50 °C (-4 °F ... 122 °F)	connector IP 65 connettore IP 65 разъем IP 65 PXVB0AR020100
	PXVB0ARA60100	220/230	+6 / -10	50/60	8	F	-20 °C ... 50 °C (-4 °F ... 122 °F)	connector IP 68 connettore IP 68 разъем IP 68 PXVB0AR030100
PXVE	PXVE0ARA60100	220/230	+6 / -10	50/60	12	F	-20 °C ... 50 °C (-4 °F ... 122 °F)	connector IP 65 connettore IP 65 PXVB0AR020100
PXVB	PXVB0ARA6A172	220/230	+6 / -10	50/60	8	F	-20 °C ... 50 °C (-4 °F ... 122 °F)	cable & connector 7.2 m assembled (2)
PXVE	PXVE0ARA6M170	220/230	+6 / -10	50/60	12	F	-20 °C ... 50 °C (-4 °F ... 122 °F)	moulded style with cable 7.0 m (3)

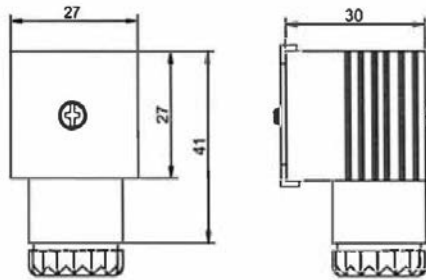
(1) contact sales department for other power supply / (1) consultare ufficio commerciale per altre alimentazioni / (1) спрашивайте офисы продаж о другом питании

(2) cable & connector 7.2 m assembled / cavo di 7,2 m con connettore / (2) Кабель 7.2 м в сборе с разъемом

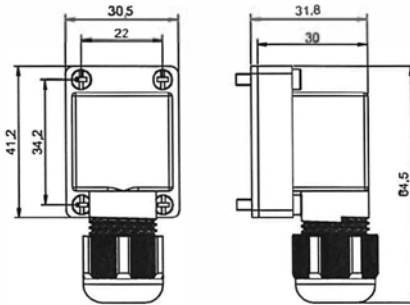
(3) moulded style with cable 7.0 m / costampato con lunghezza del cavo 7,0 m / (3) слитный тип с кабелем длиной 7 м

Coil + connector / Bobina + connettore / Катушка + разъем

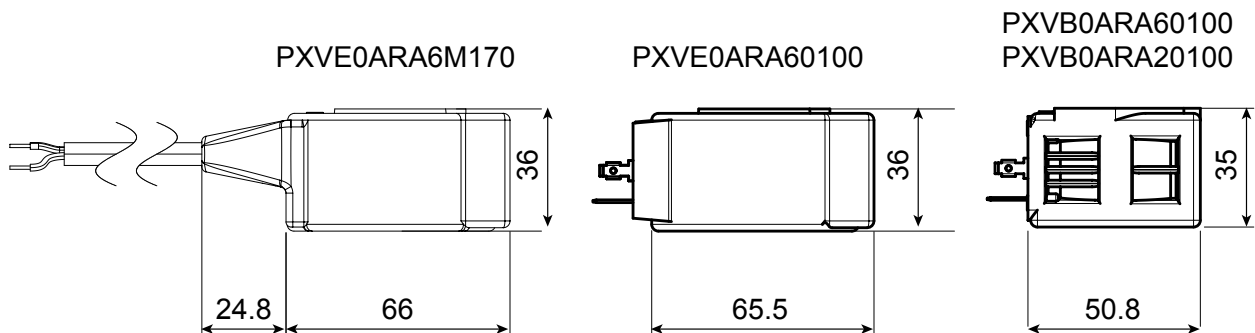
IP65 PXVB0AR020100



IP68 PXVB0AR030100



COILS MODELS



7. Liability and residual risks / Responsabilità e rischi residui / Ответственность и Остаточные риски

LIABILITY AND RESIDUAL RISKS

The liability of Schneider Electric and Eliwell is limited to the correct and professional use of the product according to the directives referred to herein and in the other supporting documents, and does not cover any damage (including but not limited to) the following causes:

- installation/uses other than those expressly specified and, in particular, failure to comply with the safety requirements of established standards and/or instructions specified in this document;
- use in systems that do not provide adequate protection against electric shocks, water, dust, excessive pressure and excessive temperature when assembled;
- use in systems allowing access to dangerous parts without having to use tools;
- tampering with and/or modification of the product;
- installation/use in systems which are not compliant with current standards and regulations.

RESPONSABILITÀ E RISCHI RESIDUI

La responsabilità di Schneider Electric e Eliwell è limitata all'uso corretto e professionale del prodotto secondo le direttive contenute nel presente e negli altri documenti di supporto, e non è estesa a eventuali danni causati da quanto segue (in via esemplificativa ma non esaustiva):

- installazione/uso diversi da quelli previsti e, in particolare, difformi dalle prescrizioni di sicurezza previste dalle normative e/o date con il presente;
- uso su impianti che non garantiscono adeguata protezione contro la scossa elettrica, l'acqua, polvere, sovrappressione e sovratemperatura nelle condizioni di montaggio realizzate;
- uso su impianti che permettono l'accesso a parti pericolose senza l'uso di utensili;
- manomissione e/o alterazione del prodotto;
- installazione/uso in impianti non conformi alle norme e disposizioni di legge vigenti.

ОТВЕТСТВЕННОСТЬ И ОСТАТОЧНЫЕ РИСКИ

Ответственность фирмы Schneider Electric и Eliwell ограничивается правильным и профессиональным использованием продукта в соответствии с инструкциями, приведенными в настоящем и в других применимых документах, и не покрывает любой ущерб, вызванный следующими причинами (включая все их, но не ограничиваясь только ими):

- монтажа / эксплуатации, отличных от предусмотренных и, в частности, отличных от требований безопасности, предусмотренных нормами стандартов и приведенных в настоящем документе;
- применения в стемах, без должной защиты от электрического удара, воды и пыли, чрезмерного давления и температуры после завершения монтажа;
- применения в стемах с наличием доступа к частям с опасным напряжением без использования инструмента;
- вскрытия и/или внесения изменений в продукт;
- применение в стемах, не отвечающих действующим стандартам и требованиям.

8. Conditions of use / Condizioni d'uso / Условия использования

CONDITIONS OF USE | PERMITTED USE

The assembly valve and coil must be installed and used in accordance with the instructions provided. In particular, parts carrying dangerous voltages must not be accessible under normal conditions. The assembly valve and coil must be adequately protected from water, dust, excessive pressure and excessive temperature according to the application, and must be accessible only using a tool.

The assembly valve and coil is suitable for use in refrigeration and air-conditioning systems and/or similar equipment and has been tested in accordance with the harmonized European reference standards.

CONDITIONS OF USE | PROHIBITED USE

Any use other than that expressly permitted is prohibited.

CONDIZIONI D'USO | USO CONSENTITO

L'assieme valvola e bobina dovrà essere installata e usata secondo le istruzioni fornite ed in particolare, in condizioni normali, non dovranno essere accessibili parti a tensione pericolosa. L'assieme valvola e bobina dovrà essere adeguatamente protetta dall'acqua e dalla polvere, dalla sovrappressione e sovratemperatura, in ordine all'applicazione e dovrà altresì essere accessibile solo con l'uso di un utensile.

L'assieme valvola e bobina è idonea ad essere incorporata in un impianto per uso nella grande distribuzione e/o similare nell'ambito della refrigerazione e condizionamento, ed è stato verificato sulla base delle norme armonizzate europee di riferimento.

CONDIZIONI D'USO | USO NON CONSENTITO

Qualsiasi uso diverso da quello consentito e di fatto vietato.

УСЛОВИЯ ИСПОЛЬЗОВАНИЯ | РАЗРЕШЕННОЕ ИСПОЛЬЗОВАНИЕ

Для обеспечения безопасной клапан и катушка должны устанавливаться и использоваться в соответствии с предоставленной инструкцией. В частности, при нормальных условиях, части прибора, находящиеся под опасным напряжением, должны быть недоступны. Клапан и катушка должны быть адекватно защищены от воздействий воды и пыли, чрезмерного давления и температуры, доступ к нему должен осуществляться только с применением специального инструмента. Клапан применим в домашнем холодопроизводстве и системах кондиционирования воздуха и аналогичном оборудовании и был протестирован в соответствии с Европейскими стандартами безопасности.

УСЛОВИЯ ИСПОЛЬЗОВАНИЯ | ЗАПРЕЩЕННОЕ ИСПОЛЬЗОВАНИЕ

Запрещается любое применение, отличное от разрешенного.

9. Disclaimer / Declinazione di responsabilità / Отклонение ответственности

DISCLAIMER

This document is the exclusive property of Eliwell and may not be reproduced or divulged without the express authorisation of Eliwell Controls srl. Utmost care has been taken in preparing this document. Nonetheless, Eliwell can take no responsibility for its use.

The same applies to any person or company involved in preparing and editing this document. Eliwell reserves the right to make aesthetic or functional changes at any time without notice.

DECLINAZIONE DI RESPONSABILITÀ

La presente pubblicazione è di esclusiva proprietà della Eliwell la quale pone il divieto assoluto di riproduzione e divulgazione se non espressamente autorizzata della Eliwell stessa. Ogni cura è stata posta nella realizzazione di questo documento; tuttavia la Eliwell non può assumersi alcuna responsabilità derivante dall'utilizzo della stessa.

Lo stesso dicasi per ogni persona o società coinvolta nella creazione e stesura di questo manuale. Eliwell si riserva il diritto di apportare qualsiasi modifica, estetica o funzionale, senza preavviso alcuno ed in qualsiasi momento.

ОТКЛОНЕНИЕ ОТВЕТСТВЕННОСТИ

Данный документ является исключительной собственностью фирмы Eliwell Controls и не может воспроизводиться или распространяться без прямого разрешения Eliwell Controls. Хотя все необходимые меры были приняты при подготовке данного документа, тем не менее Eliwell Controls S.r.l. не несет никакой ответственности за ущерб, причиненный вследствие его использования.

Это же относится к любому лицу или фирме, привлеченных к подготовке и редактированию данного документа. Eliwell Controls оставляет за собой право внесения изменений или улучшений в документ в любое время без дополнительного уведомления об этом.



DISPOSAL

The equipment (or product) must be subjected to separate waste collection in compliance with the local legislation on waste disposal.



SMALTIMENTO

L'apparecchiatura (o il prodotto) deve essere oggetto di raccolta separata in conformità alle vigenti normative locali in materia di smaltimento dei rifiuti.



УТИЛИЗАЦИЯ

Изделие (или продукт) должно утилизироваться отдельно в соответствии с местными нормами по утилизации отходов.

INFORMATION

Eliwell Controls s.r.l.

Via dell'Industria, 15 • Zona Industriale Paludi •

32016 Alpagò (BL) ITALY

T +39 0437 986 111

T +39 0437 986 100 (Italy)

+39 0437 986 200 (other countries)

E saleseliwell@schneider-electric.com

Technical helpline +39 0437 986 300

E techsuppeliwell@schneider-electric.com

www.eliwell.com

MADE IN ITALY

ИНФОРМАЦИЯ / АҚПАРАТ

ДАТА ИЗГОТОВЛЕНИЯ

Дата изготовления печатается на контроллере и отбражует неделю и год производства (ww-yy)

СДЕЛАНО В

СДЕЛАНО В ИТАЛИИ

ДАЙЫНДАЛҒАН КҮНІ

Дайындалған күні контроллерде басылып жазылады және өндірістің аптасы мен жылын көрсетеді. (ww-yy)

ДАЙЫНДАУШЫ ЕЛ

ИТАЛИЯДА ЖАСАЛҒАН

АДРЕС

Eliwell Controls Srl

Via dell' Industria, 15 - Z. I. Paludi

32016 Alpagò (BL) - Italy

тел.: +39 0437 986 111

факс: +39 0437 989 066

Московский офис

Москва, 115230, РОССИЯ

ул. Нагатинская д. 2/2

этаж 4 офис 402

тел.: +7 499 611 79 75

факс: +7 499 611 78 29

отдел продаж: michael@mosinv.ru

техническая поддержка: leonid@mosinv.ru

www.mosinv.ru

ТОО "Шнейдер Электрик"

Адрес: 050010, Казахстан, г. Алматы, пр. Достык, д. 38

(БЦ «Кен Дала»).

Телефон: +7 (727) 357 23 57

факс: +7 (727) 357 24 39

