



www.eliwell.com



1. Состав комплекта поставки

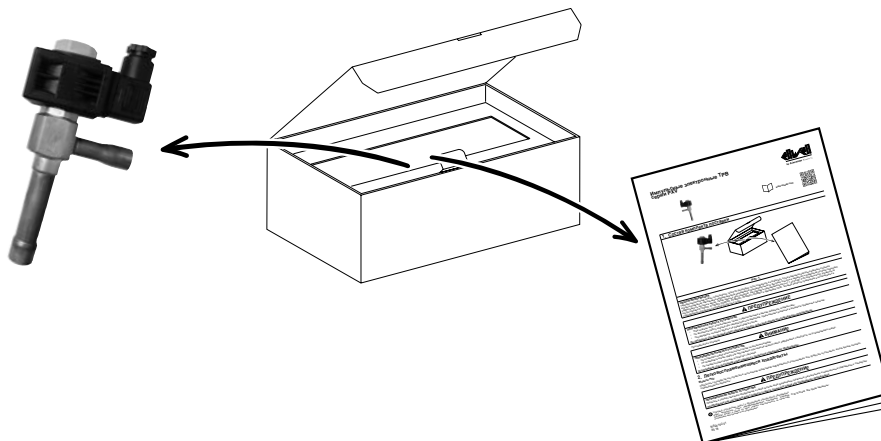


Рис. 1.

ОБЩАЯ ИНФОРМАЦИЯ

Терморасширительный клапан соленоидного типа PXV регулирует поток хладагента в испаритель путем изменения импульса времени открытия клапана управления обеспечивая широкий диапазон выдаваемой производительности. Высокая точность и надежность управления потоком повышают эффективность системы в целом. Набор сменных дюз позволяет регулировать производительность от 1 до 24 кВт. PXV клапаны могут управляться контроллерами RTX600/V, RTX600/V DOMINO, RTN600/V, RTN600/V DOMINO и драйвером V800. Типовым является применение в используемых в супермаркетах холодильных витринах различных типов.

⚠ ПРЕДУПРЕЖДЕНИЕ

НЕПРАВИЛЬНАЯ РАБОТА УСТРОЙСТВА

- Этим клапаны могут использоваться только с перечисленными в данном документе хладагентами.
- Не допускайте работу клапана при температурах или давлениях, превышающих указанные в документе предельные значения.
- Не разбирайте, не ремонтируйте и не развинчивайте клапан.

Несоблюдение этих инструкций может привести к смерти, серьезной травме или повреждению оборудования.

При переноске и установке

⚠ ВНИМАНИЕ

НЕПРАВИЛЬНАЯ РАБОТА УСТРОЙСТВА

- Не оставляйте клапан возле магнитных полей на длительное время.
- Не подвергайте клапан удару или скручиванию. При наличии недопустимой деформации, пожалуйста, не устанавливайте клапан.
- Не снимайте ориентирующее устройство с разъема.

Несоблюдение этих инструкций может привести к травме или повреждению оборудования.

2. Легковоспламеняющиеся хладагенты

Модели PXV

Обратитесь к руководству на устройство в части важной нормативной информации об использовании этих продуктов в установках, использующих легковоспламеняющиеся хладагенты.

⚠ ПРЕДУПРЕЖДЕНИЕ

НЕПРАВИЛЬНАЯ РАБОТА УСТРОЙСТВА

Убедитесь в соответствии всего оборудования и самой системы всем применимым локальным, региональным и национальным требованиям и стандартам.

Несоблюдение этих инструкций может привести к смерти, серьезной травме или повреждению оборудования.

ru Установка, эксплуатация, ремонт и обслуживание электрического оборудования может выполняться только квалифицированными электриками. Компания Schneider Electric и Eliwell не несет никакой ответственности за какие-либо последствия эксплуатации этого оборудования. © 2018 Eliwell. Все права защищены.

Модели PXVB, PXVE

Это устройство разработано для использования вне любого опасного расположения и в установках, которые исключают выделение или имеют угрозу выделения опасных атмосферных включений. Устанавливайте это оборудование только в зонах и установках заведомо свободных от опасных атмосферных включений в любой момент времени.

⚠ ОПАСНОСТЬ

ПОТЕНЦИАЛЬНАЯ УГРОЗА ВЗРЫВА

- Устанавливайте и используйте это устройство только в безопасных местах.
- Не устанавливайте и не используйте это оборудование в установках, способных выделять опасные атмосферные включения, таких как установки с использованием легковоспламеняющихся хладагентов.

Несоблюдение этих инструкций приведет к смертельному исходу или серьезной травме.

Для получения информации об использовании приборов управления в оборудовании, способном выделять опасные материалы, обратитесь в местное, региональное или национальное бюро стандартов или агентство по сертификации.

3. УСТАНОВКА

⚠ ОПАСНОСТЬ

ОПАСНОСТЬ ПОРАЖЕНИЯ ЭЛЕКТРИЧЕСКИМ ТОКОМ, ВЗРЫВА ИЛИ ВСПЫШКИ ДУГИ

- Полностью отключите электропитание от всего оборудования, в том числе подключенных устройств, до снятия любых крышек или дверей или до установки или демонтажа любых вспомогательных устройств, аппаратуры, кабелей или проводов.
- В указанных местах и условиях обязательно используйте обладающий соответствующими характеристиками датчик напряжения для проверки отключения электропитания.
- Установите на место и закрепите все крышки, вспомогательные устройства, аппаратуру, кабели и провода и до подачи электропитания на блок удостоверьтесь в наличии надлежащего заземляющего соединения.
- Для электропитания данного оборудования и любых связанных с ним изделий используйте источники электропитания подходящего напряжения..
- Не разбирайте, не ремонтируйте и не модифицируйте устройство.

Несоблюдение этих инструкций приведет к смертельному исходу или серьезной травме.

⚠ ПРЕДУПРЕЖДЕНИЕ

НЕПРАВИЛЬНАЯ РАБОТА УСТРОЙСТВА

- Убедитесь в отсутствии повреждений электрических соединений. При обнаружении несвойственных короблений не продолжайте установку.
- Осуществляйте электрические подключения только после установки системы.
- При подключении к источнику питания и управляющим сигналам строго соблюдайте региональные и национальные требования по номинальному току и напряжению, используемых устройств.
- Не используйте устройство в установках и оборудовании с функцией обеспечения безопасности.

Несоблюдение этих инструкций может привести к смерти, серьезной травме или повреждению оборудования.

ПОДКЛЮЧЕНИЕ К КОНТУРУ

- 1) Перед подключением клапана к контуру убедитесь в чистоте трубок и проверьте направление потока.
- 2) Проверьте напряжение катушки и применяйте только указанное напряжение при работе с этим и сопутствующим оборудованием.
- 3) Клапан можно монтировать в любом положении за исключением случая с нижним расположением катушки.
- 4) При пайке клапана его разборка, кроме снятия катушки, не требуется. Во время ее выполнения накройте клапан мокрой ветошью и направляйте пламя от корпуса клапана.

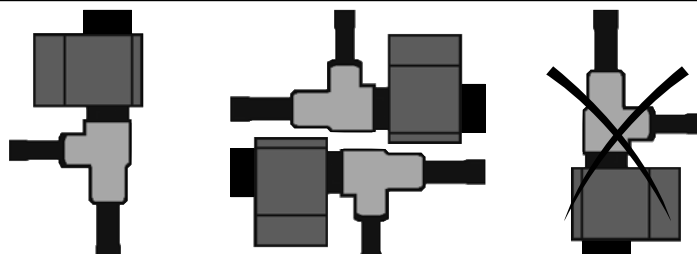


Рис. 2.

ПРИМЕЧАНИЕ

НЕРАБОТОСПОСОБНОСТЬ УСТРОЙСТВА

- Убедитесь в чистоте трубок
- Убедитесь в том, что направлению стрелки на корпусе клапана соответствует направлению потока хладагента.
- Убедитесь в соответствии напряжения питания напряжению катушки.

Несоблюдение этих инструкций может привести к повреждению оборудования.

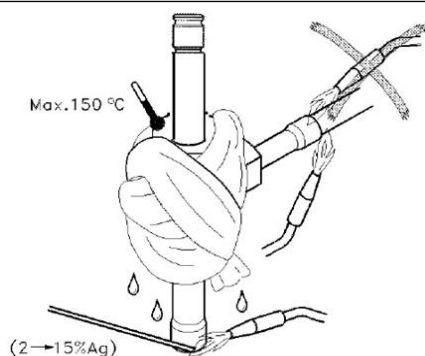


Рис. 3.

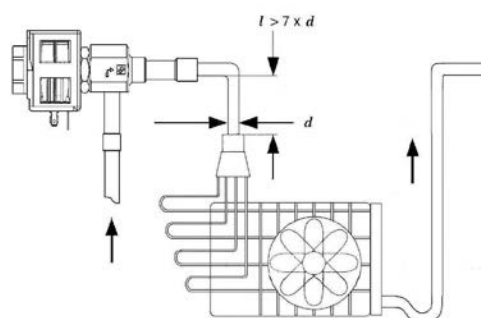


Рис. 4.

ПРИМЕЧАНИЕ

НЕРАБОТОСПОСОБНОСТЬ УСТРОЙСТВА

Проведите тестирование работоспособности клапана и установленного драйвера на Вашей установке

Несоблюдение этих инструкций может привести к повреждению оборудования.

На рисунке 5 показан пример применения

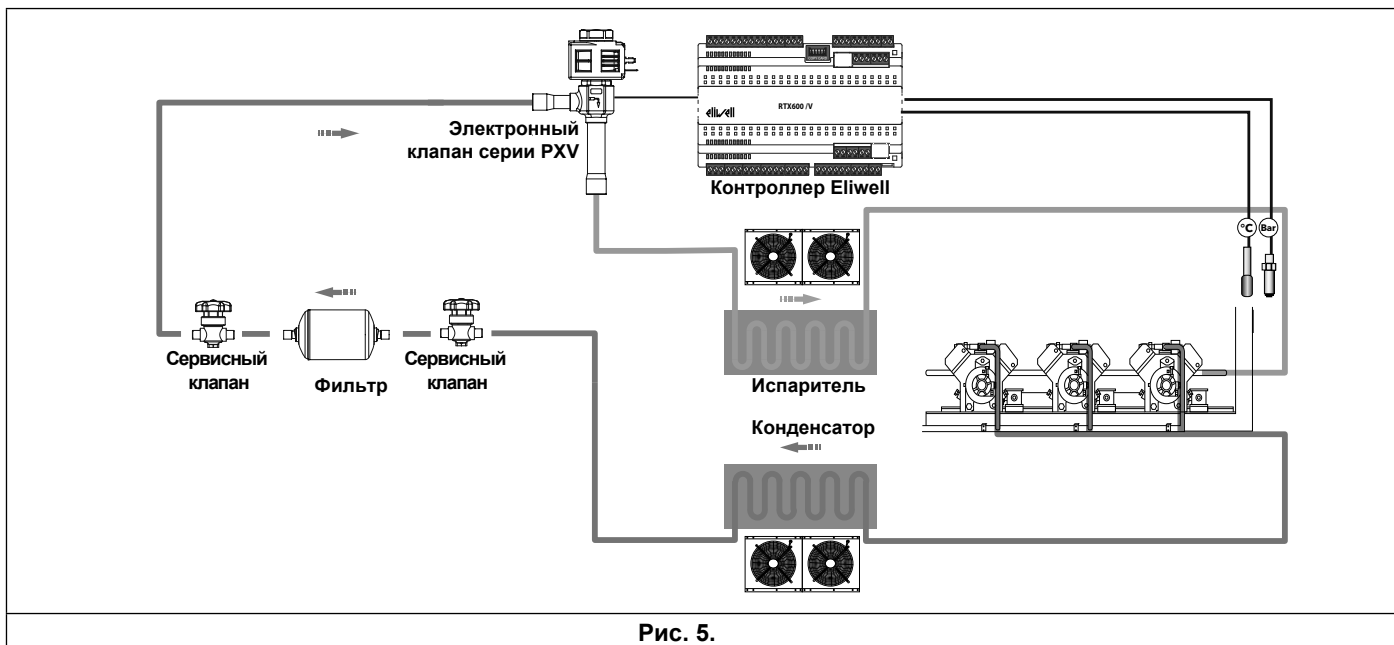


Рис. 5.

4. Кабель и разъем

Продукт состоит из катушки, корпуса и разъема/кабеля

ОБСЛУЖИВАНИЕ

Для замены катушки 4 открутите фиксирующую гайку 1 (с уплотнением 2) и вывинтите винт 3. Уплотнение 5 остается на арматурной трубке. Помните: катушка защищена от воды и влаги только при наличии уплотнений и затяжке фиксирующей гайки 1 с моментом 1,2 – 1,4 Нм.

Примечание. Для замены дюзы и подстройки производительности клапана обращайтесь в отдел техподдержки Eliwell или авторизованным партнерам Eliwell.

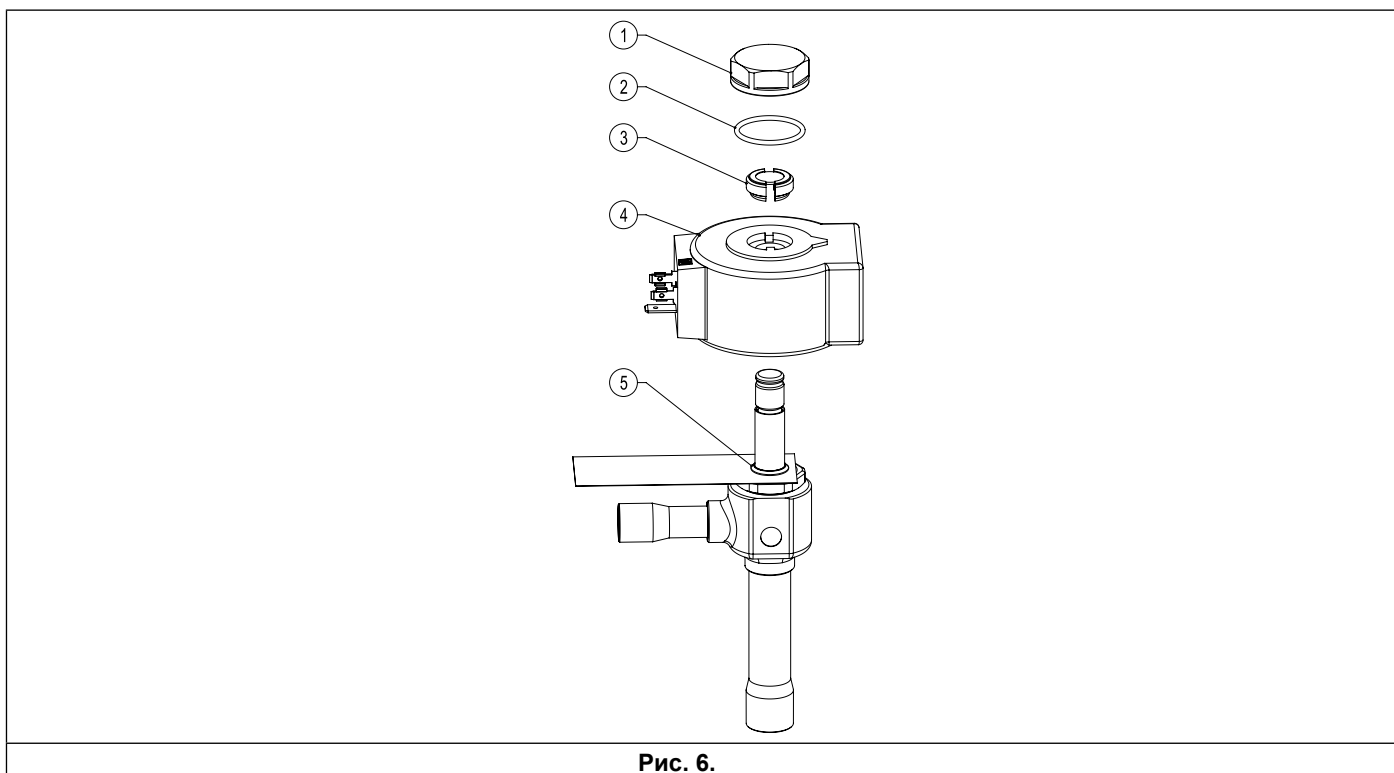


Рис. 6.

5. Техническая спецификация

ТЕХНИЧЕСКИЕ ДАННЫЕ КЛАПАНОВ

	Модели	
Температура системы (TS)	PXVB●●●Z PXVN●●●Z PXVE●●●Z	-40 °C ... 100 °C (-40 °F ... 212 °F) -40 °C ... 100 °C (-40 °F ... 212 °F) -50° C ... 100 °C (-58 °F ... 212 °F)
Температура среды (TA)	PXVB●●●Z PXVN●●●Z PXVE●●●Z	-20 °C ... 50 °C (-4 °F ... 122 °F) -20 °C ... 50 °C (-4 °F ... 122 °F) -40 °C ... 50 °C (-40 °F ... 122 °F)
Минимальный перепад давления при открытии (минимальное OPD)		0 Бар / 0 psi
Максимальный перепад давления при открытии (MOPD)	PXVB●●●Z PXVN●●●Z	PXVB/PXVN Дюза 1-5 : 37 bar (537 psi) PXVB/PXVN Дюза 6 : 27 bar (392 psi) PXVB/PXVN Дюза 7-9 : 18 bar (261 psi)
Максимальный перепад давления при открытии (MOPD)	PXVE●●●Z	PXVE Дюза 0-6 : 37 bar (537 psi) PXVE Дюза 7 : 35 bar (508 psi) PXVE Дюза 8 : 30 bar (435 psi) PXVE Дюза 9 : 25 bar (363 psi)
Максимальное рабочее давление	PXVB●●●Z PXVN●●●Z PXVE●●●Z	45 Бар / 6537 psi 45 Бар / 653 psi 80 Бар / 1160 psi (CO2 models)
Давление разрыва	Все модели	PXVN/PXVB = 225 bar (3263 psi) PXVE = 240 bar (3481 psi)
PED		ART. 4.3 из 2014/68/EU
Принцип действия		PWM = ШИМ (Широтно - Импульсная Модуляция)
Минимальное рабочее время		1 секунда

6. Кабель и разъем

ПРИМЕЧАНИЕ

НЕРАБОТОСПОСОБНОСТЬ УСТРОЙСТВА

- Затяните должным образом разъем кабельных соединений.
- Тщательно проверьте правильность подключения электрического клапана. При необходимости обратитесь к документации на управляющий драйвер.

Несоблюдение этих инструкций может привести к повреждению оборудования.

ТЕХНИЧЕСКИЕ ДАННЫЕ КАТУШЕК

При правильно выполненной процедуре затягивания обеспечивается уровень защиты уплотнения по IP67

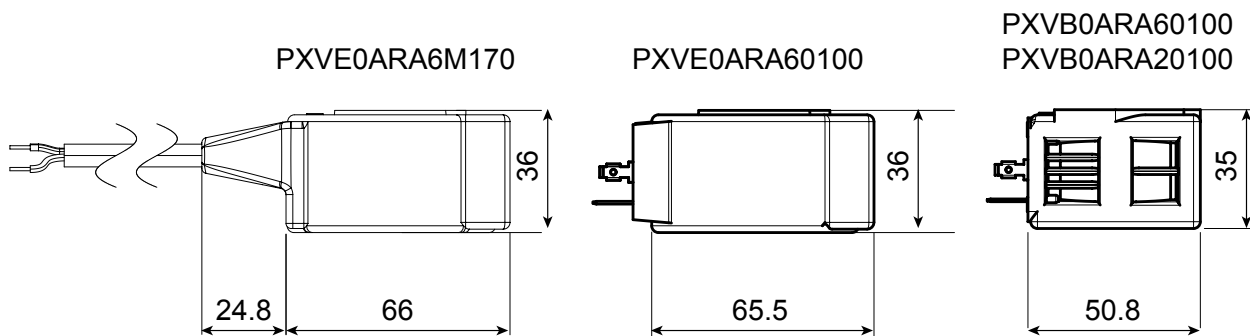
Модель	код заказа	напряжение (В~) (1)	допуск напряжения (%)	частота (Гц)	Мощность (Вт)	класс изоляции	ТА °C (°F)	электроподключение
PXVB	PXVB0ARA20100	24	+10 / -10	50/60	8	F	-20 °C ... 50 °C (-4 °F ... 122 °F)	разъем IP 65 PXVB0AR020100
	PXVB0ARA60100	220/230	+6 / -10	50/60	8	F	-20 °C ... 50 °C (-4 °F ... 122 °F)	разъем IP 68 PXVB0AR030100
PXVE	PXVE0ARA60100	220/230	+6 / -10	50/60	12	F	-20 °C ... 50 °C (-4 °F ... 122 °F)	разъем IP 65 PXVB0AR020100
PXVB	PXVB0ARA6A172	220/230	+6 / -10	50/60	8	F	-20 °C ... 50 °C (-4 °F ... 122 °F)	Кабель 7.2 м в сборе с разъемом
PXVE	PXVE0ARA6M170	220/230	+6 / -10	50/60	12	F	-20 °C ... 50 °C (-4 °F ... 122 °F)	слитный тип с кабелем длиной 7 м

(1) спрашивайте офисы продаж о другом питании

Катушка + разъем

Разъем с IP65 - PXVB0AR020100	Разъем с IP68 - PXVB0AR030100

МОДЕЛИ КАТУШЕК



8. Ответственность и Остаточные риски

ОТВЕТСТВЕННОСТЬ И ОСТАТОЧНЫЕ РИСКИ

Ответственность фирмы Schneider Electric и Eliwell ограничивается правильным и профессиональным использованием продукта в соответствии с инструкциями, приведенными в настоящем и в других применимых документах, и не покрывает любой ущерб, вызванный следующими причинами (включая все их, но не ограничиваясь только ими):

- монтажа / эксплуатации, отличных от предусмотренных и, в частности, отличных от требований безопасности, предусмотренных нормами стандартов и приведенных в настоящем документе;
- применения в стемах, без должной защиты от электрического удара, воды и пыли, чрезмерного давления и температуры после завершения монтажа;
- применения в стемах с наличием доступа к частям с опасным напряжением без использования инструмента;
- вскрытия и/или внесения изменений в продукт;
- применение в стемах, не отвечающих действующим стандартам и требованиям.

9. Условия использования

УСЛОВИЯ ИСПОЛЬЗОВАНИЯ | РАЗРЕШЕННОЕ ИСПОЛЬЗОВАНИЕ

Для обеспечения безопасной клапан и катушка должны устанавливаться и использоваться в соответствии с предоставленной инструкцией. В частности, при нормальных условиях, части прибора, находящиеся под опасным напряжением, должны быть недоступны. Клапан и катушка должны быть адекватно защищены от воздействий воды и пыли, чрезмерного давления и температуры, доступ к нему должен осуществляться только с применением специального инструмента.

Клапан применим в домашнем холодопроизводстве и системах кондиционирования воздуха и аналогичном оборудовании и был протестирован в соответствии с Европейскими стандартами безопасности.

УСЛОВИЯ ИСПОЛЬЗОВАНИЯ | ЗАПРЕЩЕННОЕ ИСПОЛЬЗОВАНИЕ

Запрещается любое применение, отличное от разрешенного.

Отклонение ответственности

ОТКЛОНЕНИЕ ОТВЕТСТВЕННОСТИ

Данный документ является исключительной собственностью фирмы Eliwell Controls и не может воспроизводиться или распространяться без прямого разрешения Eliwell Controls. Хотя все необходимые меры были приняты при подготовке данного документа, тем не менее Eliwell Controls S.r.l. не несет никакой ответственности за ущерб, причиненный вследствие его использования.

Это же относится к любому лицу или фирме, привлеченных к подготовке и редактированию данного документа. Eliwell Controls оставляет за собой право внесения изменений или улучшений в документ в любое время без дополнительного уведомления об этом.



УТИЛИЗАЦИЯ

Изделие (или продукт) должно утилизироваться отдельно в соответствии с местными нормами по утилизации отходов.

ИНФОРМАЦИЯ

Eliwell Controls s.r.l.

Via dell'Industria, 15 • Zona Industriale Paludi •

32016 Alpago (BL) ITALY

T +39 0437 986 111

T +39 0437 986 100 (Italy)

+39 0437 986 200 (other countries)

E saleseliwell@schneider-electric.com

Technical helpline +39 0437 986 300

E techsuppeliwell@schneider-electric.com

www.eliwell.com

ДАТА ИЗГОТОВЛЕНИЯ

Дата изготовления печатается на контроллере и отображает неделю и год производства (ww-yy)

СДЕЛАНО В ИТАЛИИ

Московский офис

Москва, 115230, РОССИЯ

ул. Нагатинская д. 2/2

этаж 4 офис 402

тел.: +7 499 611 79 75

факс: +7 499 611 78 29

отдел продаж: michael@mosinv.ru

техническая поддержка: leonid@mosinv.ru

www.mosinv.ru

