

## INTERFAZ USUARIO

El usuario dispone de un display, de cuatro leds para la indicación visual de estados de alarmas y de cuatro teclas para el control del estado y la programación del instrumento.



## TECLAS

UP		Incremento del valor del parámetro Desplazamiento de los menús y activación de la función de descarche (Programable desde parámetro H31)
DOWN		Disminución del valor del parámetro Desplazamiento de los menús y activación de la función asociada (Programable desde parámetro H32)
set		Acceso a los distintos niveles del menú Visualización de alarmas, set point y sondas Acceso a programación parámetros
fnc		Salida del nivel corriente del menú Confirmación del valor del parámetro (Programable desde parámetro H33)

## LED DE SEÑALIZACIÓN

El estado de los dispositivos exteriores, de las funciones y de los reguladores está descrita por los leds presentes en el dispositivo.

Led	Descripción	Señalización
	led set reducido conectado	Encendido cuando visualizamos el set- point, intermitente para set reducido
	conectado led compresor	'on' a compresor encendido. Intermitente por retardo, protección o activación bloqueada
	led descarche	'on' durante el descarche Intermitente por activación manual o desde digital input
	led alarmas	'on' en caso de alarma. Intermitente por alarma acallada
	decimal point	'on' para indicar presencia de tensión en caso de stand-by activo y display 'off'

## DISPLAY

El display se utiliza para visualizar las entradas, el set-point, los parámetros y los relativos valores, las alarmas, las funciones y los estados del dispositivo.

## DESCRIPCIÓN MENÚ

El acceso a ambos menús se regula con la tecla 'set', la cual, si se presiona y se suelta instantáneamente permite la visualización del 'menú estado de la máquina'. Se accede al 'menú programación parámetros' manteniendo presionada la misma tecla por 5 segundos.

Una vez se ha accedido a uno de los dos menús, la navegación dentro de las carpetas del nivel 1 será posible utilizando las teclas 'UP' y 'DOWN'. La apertura de las carpetas se logra pulsando la tecla 'set', ahora será posible desplazarse por el contenido de cada carpeta y modificar o utilizar las funciones previstas en esta. La salida desde cada nivel de ambos menús se produce en tres casos: mediante la utilización de las teclas 'fnc', en caso de confirmación de un nuevo valor mediante presión de la tecla 'set' o bien al finalizar el time-out (15 segundos de inactividad en el dispositivo).

## MENÚ ESTADO MÁQUINA

El 'menú estado de la máquina' contiene las carpetas y las informaciones principales del dispositivo:

- AL: carpeta alarmas
- SEt: carpeta configuración Set-point
- Pb1: carpeta 'valor sonda 1'
- Pb3: carpeta 'valor sonda 3'

Si no existen alarmas en curso se visualiza la etiqueta 'SEt', desde este momento con las teclas 'UP' y 'DOWN' es posible desplazarse por todas las otras voces del menú. El acceso a cada carpeta es posible sólo pulsando la tecla 'set'. La modificación de los valores se produce mediante la utilización de las teclas 'UP' y 'DOWN' y de la tecla 'set', el cual confirma el valor preseleccionado y permite volver al nivel superior.

## Configuración del Set-point

Accede al 'menú estado de la máquina', si no están presentes alarmas se visualizará la etiqueta 'SEt'. Pulsando y soltando al mismo tiempo la tecla 'set' es posible configurar el valor del set-point mediante la utilización de las teclas 'UP' y 'DOWN'. Pulse y suelte de nuevo 'set' o bien 'fnc' para retornar al nivel principal del menú. La salida desde la carpeta de configuración del set-point se produce al finalizar el time-out (tiempo máximo).

## Alarmas en curso

Si existe un estado de alarma, al entrar en el menú "Estado de la Máquina" aparecerá la etiqueta de la carpeta "AL".

## MENÚ PROGRAMACIÓN PARÁMETROS

El acceso al menú se produce pulsando por al menos 5 segundos la tecla 'set'. La estructura del menú subdivide todas las carpetas de parámetros en dos niveles, será posible acceder a todas las carpetas del nivel 1 mediante la introducción de la contraseña 'PA1'. Desplazarse por las carpetas del nivel 1 utilizando las teclas 'UP' y 'DOWN'. Para acceder a los parámetros pulse y suelte la tecla 'set' en correspondencia de la etiqueta seleccionada. Desplace las etiquetas presentes en la carpeta con las teclas 'UP' y 'DOWN', pulse 'set' para visualizar el valor corriente del parámetro seleccionado, utilice 'UP' y 'DOWN' y configure el valor deseado pulsando 'set'.

Para acceder a las carpetas del nivel 2, en el interior de la carpeta 'Cnf', seleccione la etiqueta 'PA2' y a continuación introduzca la contraseña 'PA2' seguida de la confirmación con la tecla 'set'. Dentro de este nivel están presentes todos los parámetros en los cuales no es posible accionar al nivel 1.

**NOTA: Serán visibles los parámetros de nivel 1 sólo saliendo del 'menú programación parámetros' y repitiendo las operaciones para la gestión de las carpetas del nivel 1.**

Las operaciones a realizar para la gestión de los parámetros del nivel 2 serán análogas a lo descrito respecto a la estructura del nivel 1.

**NOTA: Aconsejamos apagar y encender nuevamente el aparato cada vez que se modifique la configuración de los parámetros para evitar funcionamientos erróneos en la configuración y/o temporizaciones en curso.**

## CONTRASEÑA

Las contraseñas "PA1" y "PA2" permiten acceder respectivamente a los parámetros de nivel 1 y de nivel 2. Para modificarlas asignándoles el valor deseado es necesario entrar en el 'menú programación parámetros', dentro de la carpeta con la etiqueta "dis".

La introducción de las contraseñas se pide:

- PA1 al entrar en 'menú Programación parámetros';
- PA2 dentro de la carpeta con etiqueta "Cnf" de los parámetros de nivel 1.

## UTILIZACIÓN DE LA COPY-CARD (TARJETA DE MEMORIA)

La función Copy-card permite descargar o cargar un mapa de parámetros de uno o varios instrumentos del mismo tipo.

La conexión de este accesorio al dispositivo se produce a través de la respectiva puerta serial TTL presente en el instrumento. La utilización de la Copy-card permite desarrollar las siguientes funciones:

**Upload (UL):** La función upload realiza la lectura de los parámetros del instrumento y los escribe en la Copy-card

**Download(dL):** La función download escribe en la memoria del instrumento el mapa de los parámetros en ese momento presente en la Copy-card.

### NOTA:

**Upload = instrumento → Copy-card**

**Download = Copy-card → instrumento**

Las operaciones se efectúan accediendo a la carpeta identificada por la etiqueta "FPr" y seleccionando según sea el caso los comandos "UL", "dL" o bien "Fr"; la operación se activa pulsando la tecla "set". Una vez acabada la operación aparece "y"; en caso de operación fallida aparece "n".

### Formatación de la llave

Esta función es necesaria para poder utilizar una llave cuando se realiza el upload por primera vez y para la utilización de la llave con otros modelos de dispositivos no compatibles entre ellos.

**NOTA: la operación de formateado borra todos los datos precedentemente presentes en la Copy-card, la operación no se puede anular.**

### Download desde "reset"

Una vez conectada la llave el instrumento apagado se alimenta; una vez terminado el lamp test (chequeo de pilotos) el display visualizará durante 5 segundos las dos etiquetas siguientes;

- dLY en caso de operación con éxito

- dLn en caso de operación fallida.

Al finalizar esta visualización el display quedará en la posición por defecto (sonda o set-point).

**NOTA: al finalizar la operación de download el instrumento iniciará a trabajar con el nuevo mapa cargado.**

## FUNCIONES AVANZADAS

### ENTRADA INTERRUPTOR DE PUERTA

Si trata de una entrada digital de contacto limpio, con polaridad programable.

Las funciones de la entrada interruptor de puerta están reguladas por los valores asociados a los siguientes parámetros:

Par.	Descripción
dOd	Entrada digital apaga dispositivos
dAd	Retardo activación D.I.
OAO	Retardo señalización alarma luego tras la desactivación de la entrada digital (cierre de la puerta)
tdO	Time-out door Open. Tiempo máximo de señalización tras la activación del D.I. (apertura de la puerta)
H11	Configuración entrada digital/polaridad 1
H21...H25	Configuración salida digital 1...5

El parámetro H11 permite configurar la entrada micropuerta, con valores comprendidos entre -8 y +8. La presencia de valores positivos y negativos se da por la posibilidad de seleccionar la polaridad que se asigna a la entrada, en efecto:

**NOTA: el signo "-" indica que la entrada está activada por contacto cerrado el signo "+" indica que la entrada está activada por contacto abierto**

### REGULADOR LUZ

Permite gestionar el relé luz. La función puede activarse en dos modos distintos, pulsando la tecla luz se activa el relé de luz si antes estaba apagado; en caso contrario el relé se apaga si estaba encendido.

El estado de la luz se memoriza en el dispositivo inmediatamente después de pulsar la tecla, por lo cual, al regresar de un apagón el aparato es capaz de funcionar nuevamente en el mismo estado en que se encontraba antes.

Los parámetros que regulan el funciona-

Par.	Descripción
H06	Tecla/entrada aux/luz — interruptor de puerta activados con instrumento off
dSd	Habilitación relé luz de interruptor de puerta
dLt.	Delay Light Retardo desactivación relé luz
OFL	Tecla luz que desactiva siempre el relé luz
OAO	Retardo señalización alarma tras la desactivación de la entrada digital (cierre de la puerta)
tdO	Time-out door Open. Tiempo máximo de señalización tras la activación del D.I. (apertura de la puerta)
H11	Configuración entrada digital/polaridad 1
H21...H25	Configuración salida digital 1...5

miento de la luz son los siguientes:

La configuración de tales parámetros permite gestionar el estado del relé de luz no sólo usando su correspondiente tecla, sino también mediante entrada digital.

El parámetro específico dSd permite la activación automática del relé de luz con la activación de la entrada digital y el apagado con la desactivación de la entrada digital tras el retardo configurado en el parámetro dLt.

El parámetro H06 permite la activación de la tecla luz y la habilitación del relé para puerta abierta también en el caso en que el instrumento esté alimentado pero en 'off'. La tecla específica desactiva siempre el relé de luz, aunque la entrada digital esté activada o durante el retardo dLt, sólo si el parámetro OFL=Y.

## DIAGNÓSTICO

### ALARMAS SONDA

Cuando una de las sondas presentes se encuentra fuera del campo de funcionamiento nominal, o en caso de sonda abierta o en corto, se genera una alarma si al menos una de tales condiciones permanece durante al menos 10 segundos.

En el caso en que se señale al menos una de estas 2 alarmas se activan el led y el relé de alarma.

Señalización:	Descripción
E1	Sonda cámara averiada
E3	Sonda 3 display averiada

El código E1 cuando está activo se visualiza fijo. En el caso en que estén activadas al mismo tiempo varias alarmas, se visualizan sucesivamente con una frecuencia de 2 segundos cada una. El estado de error de la sonda (regulación) provoca las siguientes acciones:

- se visualiza en el display el código E1

- se activa del compresor como indicado desde Ont y OFt

- se desactiva el regulador de alarma de máxima y mínima. El estado de error de la sonda (regulación) provoca las siguientes acciones:

- se visualiza en el display del código E2

- finaliza el descarche por tiempo máximo.

### ALARMA DE MINIMA Y MAXIMA TEMPERATURA

La regulación de la alarma la realiza la sonda cámara. Los límites de temperatura están definidos por los parámetros HAL y LAL. Los límites se refieren al set point si el parámetro Att=; en caso contrario serán absolutos si Att=0.

**NOTA: Si las alarmas son relativas, el parámetro HAL se configura con valores positivos y LAL con valores negativos**

Att=0 absolutos	Alarmas de máxima temperatura. temperatura sonda cámara $\geq$ HAL
	Alarma de mínima temperatura. temperatura sonda cámara $\leq$ LAL
Att=1 relativos	Alarmas de máxima temperatura. temperatura sonda cámara $\geq$ Set + HAL
	Alarma de mínima temperatura temperatura sonda cámara $\leq$ Set + LAL

### ALARMA CON UMBRAL REFERIDO A LA SONDA 3

A la sonda 3 está asociada una alarma con una referencia a un umbral con detención a un dato diferencial.

Configurando el parámetro PbA=3 la sonda 3 señalará una alarma de alta o baja temperatura si se supera el valor configurado. La alarma se gestiona como las otras alarmas de temperatura, por lo tanto por cuanto respecta a los retardos de señalización tomaremos como referencia a los estándares.

Señalización:	Descripción
AH3	Alarma alta temperatura
AL3	Alarma baja temperatura

### ALARMA EXTERIOR

Se configura en caso de activación de la entrada digital, con el retardo previsto por el parámetro dAd, y permanece activada hasta la desactivación de la entrada digital sucesiva.

La alarma consiste en el encendido del led alarma fijo, en la activación del zumbador y en la desactivación de todos los usuarios del dispositivo ( si lo prevé el parámetro EAL).

En el interior de la carpeta AL, en caso de presencia de alarma exterior, se visualizará la etiqueta EA.

El rearme se produce cuando se desactiva de nuevo la entrada digital; es posible acallar manualmente el zumbador.

Señalización:	Descripción
EA	Alarma exterior

### ALARMA PUERTA ABIERTA

Se señala tal alarma, en caso de puerta abierta durante un tiempo superior al valor del parámetro tdO. Se señala la alarma de puerta abierta en la carpeta alarmas (AL) y se enciende el led y el relé de alarma; además se visualiza la etiqueta OPd.

El relé puede desactivarse pulsando la tecla de silenciado. El led queda intermitente y en el menú de alarmas permanece visible la etiqueta OPd hasta el cierre de la puerta.

Señalización:	Descripción
OPd	Alarma puerta abierta

## MONTAJE MECÁNICO

EWDR 981 está concebido para el montaje a pared (soportes desmontables) o en guía Din (Omega 3). El campo de temperatura ambiente admitido para un correcto funcionamiento está comprendido entre -5 y 55 °C; evite además montar los instrumentos en lugares sujetos a alta humedad y/o suciedad.

## CONEXIONES ELECTRICAS

**¡Atención! Trabaje sobre las conexiones eléctricas sólo y únicamente con la máquina apagada.**

El instrumento está provisto de regleta para la conexión de cables eléctricos con sección máx 2,5 mm<sup>2</sup> (un sólo conductor por borne para las conexiones de potencia); véase la etiqueta del instrumento para identificar la capacidad de los bornes.

Las salidas de relé están libres de tensión. No supere la corriente máxima permitida; en caso de cargas superiores utilice un contactor de la potencia adecuada.

Asegúrese que el voltaje de la alimentación corresponda al requerido por el instrumento.

Las sondas no se caracterizan por ninguna polaridad de conexión y pueden prolongarse utilizando un cable bipolar normal (téngase en cuenta que la prolongación de las sondas afecta al comportamiento del instrumento desde el punto de vista de la compatibilidad electromagnética EMC: debe ponerse cuidado especial en el cableado).

Es necesario actuar de modo que el cable del serial TTL se mantenga distante de los cables de potencia.

## DATOS TÉCNICOS

Caja: plástico 4 módulos Din

Dimensiones: frontal 70x85 mm, profundidad 61mm.

Montaje: en guía Din (Omega 3) o pared.

Conexiones: en regleta de tornillo para conductores ≤ 2,5mm<sup>2</sup>

(un sólo conductor para borne para las conexiones de potencia)

Temperatura de utilización: -5..0,55°C.

Temperatura de almacenaje: -30..0,85°C.

Humedad ambiente de utilización y de almacenaje: 10..90 % RH (no condensante).

Display: 3 dígitos y medio + signo

Entradas analógicas: 2 entradas NTC/PTC (configurables desde parámetro)

Entradas digitales: 2 entradas digitales libres de tensión configurables desde parámetro.

Puerto de Serie:

-TTL para Copy Card

Salidas digitales: 1 en relé:

16A 1hp 250V SPDT;

Salida 12V~/24mA configurable

Resolución: 1 o bien 0,1°C.

Presición: mejor del 0,5% del final de escala +1 dígito.

Consumo: 5VA

Alimentación: 230V~

## CONDICIONES DE USO

### USO PERMITIDO

Con el fin de lograr una mayor seguridad, el instrumento debe instalarse y utilizarse según las instrucciones suministradas y en particular, en condiciones normales, no deberán ser accesibles las piezas con tensiones peligrosas.

El dispositivo deberá protegerse adecuadamente del agua y del polvo según su aplicación y debería también ser accesible sólo con el uso de una herramienta (con excepción del frontal).

El dispositivo es idóneo para ser incorporado en un equipo de uso doméstico y/o similar en el campo de la refrigeración y ha sido verificado por lo que se refiere a su seguridad según la base de las normas armonizadas europeas de referencia. El aparato esta clasificado:

- según su construcción, como un dispositivo de mando automático electrónico de incorporar con montaje independiente;
- según sus características de funcionamiento automático, como dispositivo de mando con acción de tipo 1 B;
- como un dispositivo de clase A respecto a la clase y estructura del software.

### USO NO PERMITIDO

Está totalmente prohibido cualquier otro uso distinto del permitido. Se debe tener en cuenta que los contactos de relé suministrados son de tipo funcional y están sometidos a desgaste: los dispositivos de protección previstos por la normativa del producto o bien sugeridos por el sentido común según específicas exigencias de seguridad, han de realizarse fuera del instrumento.

## RESPONSABILIDAD Y RIESGOS SECUNDARIOS

La empresa Eliwell no responde por los posibles daños que deriven de:

- instalación/uso distintos de aquellos previstos y, en particular, deformes de las prescripciones de seguridad previstas por las normativas y/o suministradas con el presente;
- uso en cuadros que no garanticen una adecuada protección contra las descargas eléctricas, el agua y el polvo en las condiciones de montaje realizadas;
- uso en cuadros que permitan el acceso a partes peligrosas sin el uso de herramientas;
- el manejo inexperto y/o alteración del producto
- instalación/uso en cuadros no conformes con las normas y las disposiciones de ley vigentes.

PAR.	DESCRIPCIÓN	RANGO	POR DEFECTO	VALOR	NIVEL	U.M.	
SEt:	Valor de regulación con rango comprendido entre el set point mínimo LSE y el set point máximo HSE. El valor horas del set point está presente en el menú estado máquina	LSE...HSE	0.0			°C/°F	
Regulador compresor-etiqueta CP	dIF	El compresor detenido al alcanzar el valor de set-point configurado, se pone en marcha nueva mente a un valor correspondiente al set-point más el valor del diferencial. Debe ser distinto de 0	0.1...30.0	2.0		1-2	°C/°F
	HSE	Valor máximo setpoint	LSE...302	50.0		1-2	°C/°F
	LSE	Valor mínimo setpoint	-58,0...HSE	-50.0		1-2	°C/°F
	OSP	Offset point. Valor que se suma al set point en caso que se active el set point reducido (función Economy).	-30.0...30.0	0		2	°C/°F
	Cit	Minimum compressor ON time. Tiempo mínimo de activación de un compresor antes de un evento tual desactivación. No activo si=0	0...250	0		2	mín
	CAt	Máximum compressor ON time. Tiempo máximo de activación de un compresor antes de un evento tual desactivación. No activo si=0	0...250	0		2	mín
	Ont (1)	Tiempo de encendido del compresor por sonda averiada. Si está configurado en 1 con OFt=0 el compresor queda siempre encendido, mientras para OFt>0 funciona en modalidad duty cycle (véase esquema <b>Duty Cycle</b> )	0...250	0		1-2	mín
	OFt (1)	Tiempo de apagado del compresor por sonda averiada. Si está configurado en 1 con OFt=0 el compresor queda siempre apagado, mientras para OFt>0 funciona en modalidad duty cycle (véase esquema <b>Duty Cycle</b> )	0...250	1		1-2	mín
	dOn	Tiempo de retardo de activación del relé del compresor desde la petición	0...250	0		1-2	seg.
	dOF	Tiempo de retardo tras el apagado; entre el apagado del relé del compresor y el sucesivo encendido debe transcurrir el tiempo indicado.	0...250	0		1-2	mín
	dbi	Tiempo de retraso entre los encendidos; entre dos encendidos sucesivos del compresor debe transcurrir el tiempo indicado.	0...250	0		1-2	mín
OdO	Tiempo de retardo activación salidas del encendido del instrumento o tras una falta de tensión. No activo si=0	0...250	0		1-2	mín	
Regulador descarche-etiqueta dEF	dty	Tipo de descarche. 0=descarche eléctrico 1=descarche por inversión de ciclo (gas caliente) 2=descarche en modalidad Free (desactivación del compresor)	0/1/2	0		1-2	núm
	dit	Tiempo de intervalo entre el inicio de dos descarches sucesivos; 0=función inhabilitada	0...250	6h		1-2	horas/min/seg
	dt1	Unidad de medida para intervalos descarche (par. dit) 0="dit" expresado en horas 1="dit" expresado en minutos 2="dit" expresado en segundos	0/1/2	0		2	núm
	dt2	Unidad de medida para duración descarche (para metro dEt) 0=parámetro "dEt" expresado en horas 1=parámetro "dEt" expresado en minutos 2=parámetro "dEt" expresado en segundos	0/1/2	1		2	núm
	dCt	Selección del modo de conteo del intervalo de descarche. 0=horas de funcionamiento compresor (método DIGIFROST®). Descarche activado sólo con compresor encendido. 1=horas de funcionamiento equipo, el conteo del descarche está siempre activado con máquina encendida 2=detención compresor. Con cada detención del compresor se efectúa un ciclo de descarche en función del par. dty 3= deshabilitado	0/1/2/3	1		1-2	flag
	dOH	Tiempo de retardo por inicio del primer descarche desde el encendido del instrumento.	0...59	0		1-2	mín
	dEt	Time out de descarche; determina la duración máxima del descarche.	1...250	30min		1-2	min/seg.

NOTA: En el nivel 1 las carpetas visualizan todos los parámetros de nivel 1. En el nivel 2 las carpetas visualizan todos y sólo los parámetros de nivel 2. El símbolo 1-2 indica los parámetros visibles y ambos niveles del menú.

	PAR.	DESCRIPCIÓN	RANGO	POR DEFECTO	VALOR*	NIVEL**	U.M.
Regulador descarche-etiqueta dEF	dPO	Determina si el encendido del instrumento se debe activar el ciclo de descarche (siempre que la temperatura en el evaporador lo permita) y=descarche activado con el encendido n=descarche no activado al encendido	n/y	n		1-2	flag
	tcd	tiempo mínimo de cada estado del compresor antes del descarche. Tiempo de "On" si >0; Tiempo de "Off" si >0	-31...31	0		2	mín
	Cod	Tiempo de estado en "Off" del compresor en proximidad del ciclo de descarche. No se enciende el compresor si está previsto el ciclo de descarche dentro del tiempo indicado por el parámetro 0=Función excluida	0...60	0		2	mín
	dt	Tiempo de goteo.	0...250	0		1-2	mín
Alarmas-etiqueta AL	Att	Determina si "LAL" y "HAL" se expresan en valor absoluto o como diferencial respecto al set point 0=valor absoluto 1=valor relativo al set point	0/1	0		2	flag
	AFd	Diferencial de las alarmas.	1.0...50.0	2.0		1-2	°C/°F
	HAL (2)	Alarmas de máxima. Límite de temperatura (cuyo estado de valor absoluto o relativo está regulado por "Att") más allá del cual se activa la alarma.	LAL...150.0	50.0		1-2	°C/°F
	LAL (2)	Alarmas de mínima. Límite de temperatura (cuyo estado de valor absoluto o relativo está regulado por "Att") por debajo del cual se activa la alarma.	-50.0...HAL	-50.0		1-2	°C/°F
	PAO (3)	Tiempo desactivación de alarmas en el encender del instrumento tras una falta de tensión	0...10	0		1-2	horas
	dAO	Tiempo de desactivación alarmas tras el descarche.	0...999	0		1-2	mín
	OAO	Retardo señalización alarma de alta y baja temperatura tras la desactivación de la entrada digital (cierre de la puerta)	0...10	0		2	horas
	tdO	Time out tras la señalización de alarmas después de la desactivación de la entrada digital (puerta abierta)	0...250	0		2	mín
	tAO (3)	Tiempo de retraso señalización alarmas temperatura.	0...250	0		1-2	mín
	EAL	Alarma exterior bloqueo de reguladores (n=no bloquea, y=bloquea).	n/y	n		2	flag
	AOP	Polaridad de la salida alarmas 0=alarma activada y salida inhabilitada 1=alarma activada y salida habilitada	0/1	1		2	flag
	PbA	Configuración de la alarma de temperatura en sonda 1 y/o 3 0=en sonda 1 (termostatación) 1=en sonda 3 (display) 2=en sonda 1 y 3 (termostatación y display) 3=en sonda 1 e 3 (termostatación y display) en umbral externo	0/1/2/3	0		2	núm
	SA3	Set point alarma sonda 3	-50.0...150.0	50		2	°C/°F
dA3	Diferencial alarma sonda 3	-30.0...30.0	2.0		2	°C/°F	
Light & digital inputs Label Lit	dSd	Habilitación relé luz de interruptor de puerta n=puerta abierta no enciende la luz y=puerta abierta enciende la luz (si está apagada)	n/y	y		2	flag
	dLt	Retardo desactivación relé luz tras el cierre de la puerta, si "dSd"=y	0...31	0		2	mín
	OFL	Desactivación del relé luz, también en el caso en que sea activado el retardo de desactivación "dLt"	n/y	n		2	flag
	dOd	Entrada digital apaga dispositivos	n/y	n		2	flag
	dAd	Retardo de activación de la entrada digital	0...255	0		2	mín

NOTA: En el nivel 1 las carpetas visualizan todos los parámetros de nivel 1. En el nivel 2 las carpetas visualizan todos y sólo los parámetros de nivel 2. El símbolo 1-2 indica los parámetros visibles y ambos niveles del menú.

	PAR.	DESCRIPCIÓN	RANGO	POR DEFECTO	VALOR*	NIVEL**	U.M.
Display - Etiqueta diS	LOC	Bloqueo del teclado. De todos modos es posible la programación de los parámetros. n= teclado no bloqueado y= teclado bloqueado	n/y	n		1-2	flag
	PA1	Contiene el valor de la contraseña de acceso a los parámetros de nivel 1. Habilitada si es distinta de 0	0...250	0		1	núm
	PA2	Contiene el valor de la contraseña de acceso a los parámetros de nivel 2. Habilitada si es distinta de 0	0...250	0		2	núm
	ndt	Visualización con punto decimal n= sin punto decimal (sólo enteros) y= con punto decimal	n/y	n		1-2	flag
	CA1	Valor de temperatura que se suma al leído por la sonda 1, en la modalidad indicada por el parámetro CAI	-12.0...12.0	0		1-2	°C/°F
	CA2	Valor de temperatura que se suma al leído por la sonda 2, en la modalidad indicada por el parámetro CAI	-12.0...12.0	0		1-2	°C/°F
	CA3	Valor de temperatura que se suma al leído por la sonda 3, en la modalidad indicada por el parámetro CAI	-12.0...12.0	0		1	°C/°F
	CAI	Intervención del offset en visualización, termostatación o ambas: 0= modifica la sola temperatura visualizada 1= suma con la sola temperatura utilizada en los reguladores y no para la visualización (que no varía) 2= se suma a la temperatura visualizada que es también utilizada por los reguladores.	0/1/2	2		2	núm
	LdL	Valor mínimo que puede visualizarse.	-55.0...140	-50.0		2	°C/°F
	HdL	Valor máximo que puede visualizarse	-50.0...302	140.0		2	°C/°F
	ddl	visualización durante el descarche: 0= visualiza el valor leído por la sonda termostatación 1= visualiza el valor leído al entrar al ciclo de descarche hasta alcanzar el set point 2= visualiza la etiqueta "dEF" durante el descarche hasta alcanzar el set point (o al finalizar de Ldd)	0/1/2	1		1-2	flag
	Ldd	Time out (Tiempo máximo) de desactivación del bloqueo display (con ddl=2) si el descarche durase mucho	0...255	0		1-2	mín
	dro (4)	Selecciona °C o °F para la visualización de valores de temperatura: 0= °C 1= °F	0/1	0		1-2	flag
	ddd	Valor de visualizar en el display: 0 = Setpoint; 1 = sonda 1 (termostatación); 2 = sonda 2 (evaporador); 3 = sonda 3 (display).	0/1/2/3	1		2	núm
Configuración- Etiqueta CnF	H00	Seleccione sonda PTC o NTC 0= PTC 1= NTC	0/1	1		1-2	flag
	H02	Tiempo de activación rápida funciones desde teclas configuradas. No posible por aux (ya previsto tiempo = 1 segundo)	0...15	5		2	seg.
	H06	Tecla/entrada aux/luz-interruptor de puerta activos con dispositivo apagado	n/y	y		2	flag
	H08	Funcionamiento en stand-by 0= se apaga sólo desde display 1= display encendido y reguladores bloqueados 2= display apagado y reguladores bloqueados	0/1/2	2		2	núm
	H11 (5)	Configuración entradas digitales/polaridad. 0= inhabilitado 1= descarche 2= set reducido 3= auxiliar 4= interruptor de puerta 5= alarma exterior 6= inhabilita 7= stand-by (On/Off) 8= petición mantenimiento	-8...8	4		2	núm
	H12 (5)	Análogo a H11 Configuración entradas digitales/polaridad.	-8...8	0		2	núm

NOTA: En el nivel 1 las carpetas visualizan todos los parámetros de nivel 1. En el nivel 2 las carpetas visualizan todos y sólo los parámetros de nivel 2. El símbolo 1-2 indica los parámetros visibles y ambos niveles del menú.

	PAR.	DESCRIPCIÓN	RANGO	POR DEFECTO	VALOR*	NIVEL**	U.M.
Configuración- Etiqueta CnF	H21	Configuración salida digital (C): 0= inhabilitado      1= compresor 2= descarche        3= ventilador 4= alarmas            5= auxiliar 6= stand-by          7= luz 8= zumbador         9= descarche en 2° evaporador	0...9	1		2	núm
	H25	Configuración salida digital (E) Análogo a H11	0...9	4		2	núm
	H31	Configuración tecla UP 0=inhabilitada      1=descarche 2=auxiliar            3=set reducido 4=inhabilitado      5=inhabilitado 6=luz                  7=stand-by 8= pedido de mantenimiento	0...8	1		2	núm
	H32	Configuración tecla DOWN Análoga a H31 (0=inhabilitada por defecto)	0...8	0		2	núm
	H33	Configuración tecla ESC Análoga a H31 (0=inhabilitada por defecto)	0...8	0		2	núm
	H41	Presencia sonda de regulación. n= no presente      y= presente	n/y	y		2	núm
	H43	Presencia sonda display. n= no presente      y= presente (sonda display)	n/y	y		2	flag
	PA2***	<b>en el interior de la carpeta CnF es posible, con la contraseña específica, acceder solamente a los parámetros de nivel 2, desde la etiqueta PA2 mediante la tecla "set"</b>					
rEL	Versión del dispositivo . Parámetro de sólo lectura.	/	/		1	/	
tAb	Tabla de parámetros; Reservada; Parámetro de sola lectura	/	/		1	/	
Copy Card etiqueta Fpr	UL	Transferencia del mapa de parámetros desde el instrumento a Copy Card	/	/		1	/
	dL	Transferencia del mapa de parámetros desde la Copy Card al instrumento	/	/		1	/
	Fr (6)	Formateado. Cancelación de los datos presentes en la Copy Card	/	/		1	/

**NOTA:**

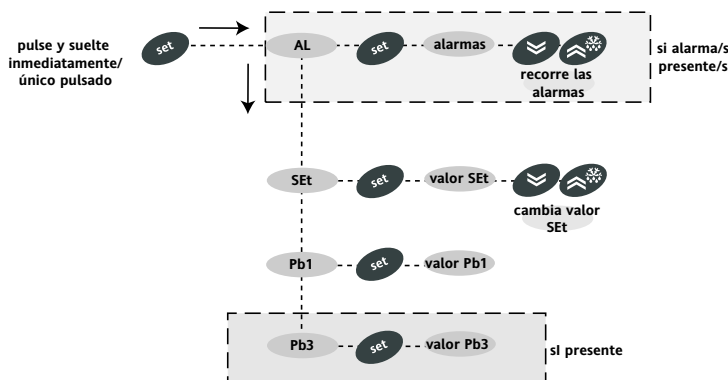
- (1) Véase esquema Duty Cycle.
- (2) Si en presencia de valores relativos (par. Att=1) el parámetro HAL debe configurarse con valores positivos, mientras que el parámetro LAL debe configurarse con valores negativos (-LAL)
- (3) Referidos exclusivamente a las alarmas de alta y baja temperatura
- (4) Con la modificación de °C a °F o viceversa NO se convierten los valores de set point, diferencial, etc... ( por ejemplo, "set=10 °C se convierte en set=10°F")
- (5) ATENCIÓN: valores positivos o negativos cambian la polaridad; Valores positivos: entrada activa por contacto cerrado; Valores negativos: entrada activa para contacto abierto
- (6) El uso del parámetro Fpr comporta la pérdida definitiva de todos los datos precedentemente memorizados en la Copy Card. **La operación no puede anularse.**

\* Valor: para completar a mano, con las posibles configuraciones personalizadas por el usuario (si varían del valor configurado por defecto).

\*\* Nivel: indica el nivel de visibilidad de los parámetros accesibles mediante CONTRASEÑA (véase párrafo correspondiente)

\*\*\* PA2 es visible a nivel 1, en la carpeta CnF, mientras se puede modificar a nivel 2, en la carpeta dis

**MENÚ ESTADO DE LA MÁQUINA**

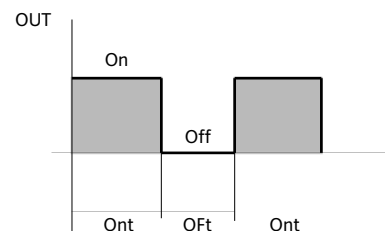


**ESQUEMA DUTY CYCLE**

parámetros Ont, OFt programados para duty Cycle

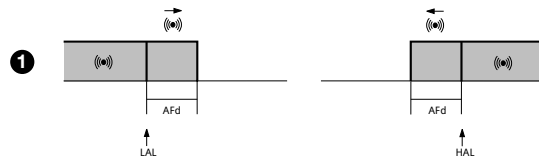
Ont	OFt	Salida compresor
0	0	OFF
0	>0	OFF
>0	0	ON
>0	>0	dc

El estado de error de la sonda 1 (compresor) provoca las siguientes acciones:  
 - visualización en el display del código E1  
 - activación del regulador como esta indicado por los parámetros "Ont" y "OFt" si están programados para Duty Cycle

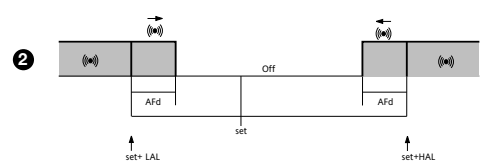


## MENÚ ALARMAS DE MÍN/MAX

**Temperatura expresada en valor absoluto (par "Att"=0)  
Abs(oluto)**



**Temperatura expresada en valor relativo al set point  
(par "Att"=0) rEL(ativo)**



<b>Alarma de mínima temperatura.</b>	Temperatura menor o igual a LAL (LAL con signo)	Temperatura menor o igual a set+LAL (LAL sólo positivo)
<b>Alarmas de máxima temperatura.</b>	Temperatura mayor o igual a HAL (HAL con signo)	Temperatura mayor o igual a set+HAL (HAL sólo positivo)
<b>Acallado de alarma de mínima temperatura</b>	Temperatura mayor o igual a LAL+AFd	Temperatura mayor o igual a set + LAL + AFd
<b>Acallado de alarma de máxima temperatura</b>	Temperatura menor o igual a HAL-AFd	Temperatura menor o igual a set+HAL-AFd

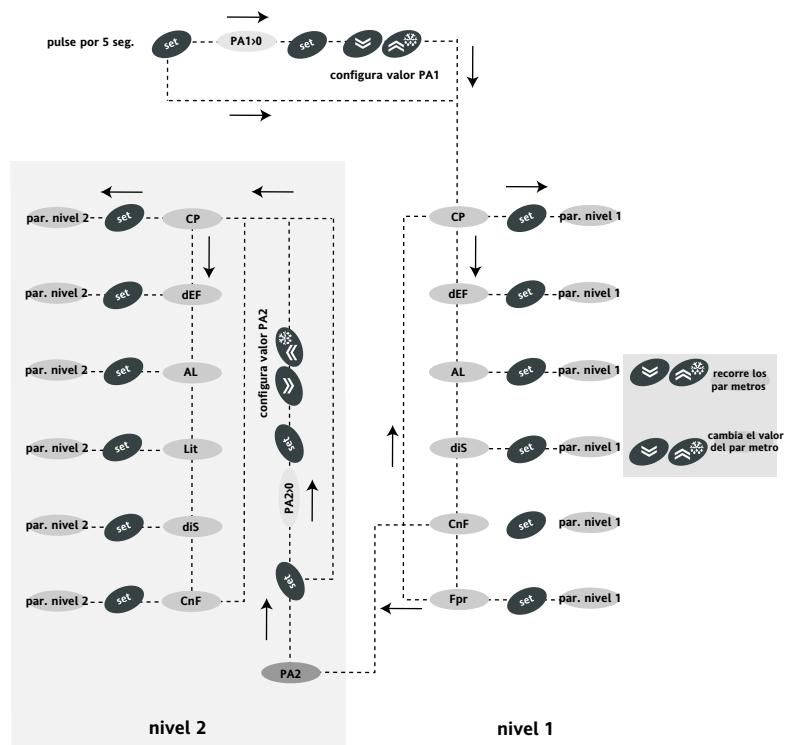
**si Att=rEL(ativa) LAL debe ser sólo negativo: por lo tanto set+LAL<set por lo que set+(-|LAL|)=set-|LAL|**

### EXIMIENTE DE RESPONSABILIDAD

La presente publicación es de propiedad exclusiva de Eliwell la cual prohíbe absolutamente su reproducción y divulgación si no ha sido expresamente autorizada por Eliwell.  
Se ha puesto el mayor cuidado en la realización de la presente documentación; no obstante la empresa Eliwell no asume ninguna responsabilidad que derive de la utilización de la misma.  
Dígase del mismo modo de toda persona o empresa implicada en la realización de este manual.  
Eliwell se reserva el derecho de aportar cualquier modificación a la misma, estética o funcional, en cualquier momento y sin previo aviso

Las características técnicas, descritas en el presente documento, inherentes a la medida (rango, precisión, resolución, etc.) se refieren al instrumento en sí mismo, y no a los accesorios que se suministran como, por ejemplo, las sondas.  
Esto implica, por ejemplo, que el error introducido por la sonda se añade al propio del instrumento.

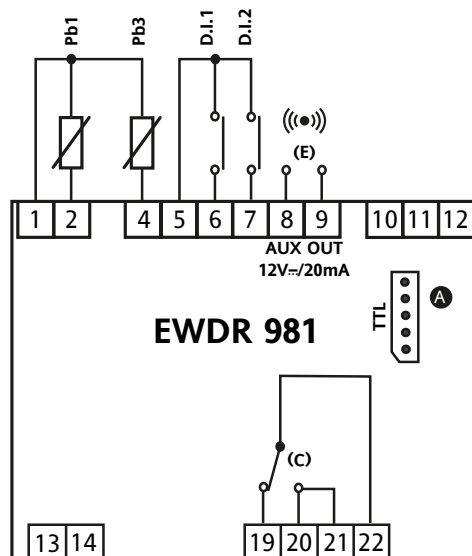
## MENU PROGRAMACIÓN



## ESQUEMA DE CONEXIÓN

### BORNES

1-2	Entrada sonda 1(sonda cámara)
1-4	Entrada sonda 3 (sonda display o 2° evaporador)
5-6	Entrada digital 1
5-7	Entrada digital 2
8-9	Salida auxiliar 12V~/20mA (E) véase par. H25 (por defecto alarma)
13-14	Alimentación 230V~
A	Entrada TTL para Copy Card
20-21-22*	N.A. salida relé (C) véase par. H21 (por defecto compresor)
19-22*	N.C. salida relé (C) véase par. H21 (por defecto compresor)



**\* Características relé**  
Salida relé (C) 16A 1hP 250V~



**Eliwell & Controlli s.r.l.**  
Via dell'Industria, 15 Zona Industriale Paludi  
32010 Pieve d'Alpago (BL) ITALY  
Telephone +39 0437 986111  
Facsimile +39 0437 989066  
Internet <http://www.eliwell.it>

**Technical Customer Support:**  
Email: [techsuppeliwell@invensys.com](mailto:techsuppeliwell@invensys.com)  
Telephone +39 0437 986300

Climate Controls Europe  
An Invensys Company



**3-05 spa**  
**cod. 91543091**  
**EWDR 981**