

eliwell



cod. 91543091
rel. 3/05

EWDR 981

controllore elettronico per unità refrigeranti

INTERFACCIA UTENTE

L'utente dispone di un display, di quattro led per l'indicazione visiva di stati ed allarmi e di quattro tasti per il controllo dello stato e la programmazione dello strumento.



TASTI

UP		Incremento del valore del parametro Scorrimento dei menu e attivazione della funzione di defrost (Programmabile da parametro H31)
DOWN		Decremento del valore del parametro Scorrimento dei menu e attivazione della funzione associata (Programmabile da parametro H32)
set		Accesso ai diversi livelli del menu Visualizzazione di allarmi, set point e sonde Accesso a programmazione parametri
fnc		Uscita da livello corrente del menu Conferma del valore del parametro (Programmabile da parametro H33)

LED DI SEGNALEZIONE

Lo stato dei dispositivi esterni, delle funzioni e dei regolatori è descritto dai led presenti sul dispositivo.

Led	Descrizione	Segnalazione
	led set ridotto inserito	Accesso quando visualizziamo il set-point, lampeggiante per set ridotto inserito
	led compressore	'on' a compressore acceso. Lampeggiante per ritardo, protezione o attivazione bloccata
	led defrost	'on' durante lo sbrinamento. Lampeggiante per attivazione manuale o da digital input
	led allarme	'on' in caso di allarme. Lampeggiante per allarme tacitato
	decimal point	'on' ad indicare presenza di tensione in caso di stand-by attivo e display 'off'

DISPLAY

Il display viene utilizzato per visualizzare gli ingressi, il set-point, i parametri e i relativi valori, gli allarmi, le funzioni e gli stati del dispositivo.

DESCRIZIONE MENU

L'accesso ad entrambi i menu è regolato dal tasto 'set', il quale, se premuto e rilasciato istantaneamente permette la visualizzazione del 'menu stato macchina'. Si accede al 'menu programmazione parametri' tenendo premuto lo stesso tasto per 5 secondi.

Avvenuto l'accesso ad uno dei due menu, la navigazione tra le cartelle del livello 1 sarà possibile utilizzando i tasti 'UP' e 'DOWN'. L'apertura delle cartelle avviene mediante la singola pressione del tasto 'set', a questo punto sarà possibile scorrere il contenuto di ciascuna cartella e modificare o utilizzare le funzioni in essa previste.

L'uscita da ogni livello di entrambi i menu avviene in tre casi: tramite l'utilizzo del tasto 'fnc', in caso di conferma di un nuovo valore mediante pressione del tasto 'set' oppure allo scadere del time-out (15 secondi di inattività sul dispositivo).

MENU STATO MACCHINA

All'interno del 'menu stato macchina' sono contenute le cartelle e le informazioni principali del dispositivo:

- AL : cartella allarmi
- SET : cartella impostazione Set-point
- Pb1 : cartella 'valore sonda 1'
- Pb3 : cartella 'valore sonda 3'

Se non ci sono allarmi in corso viene visualizzata la label 'SET', da questo punto con i tasti 'UP' e 'DOWN' è possibile scorrere tutte le altre voci del menu.

L'accesso ad ogni cartella è possibile mediante la singola pressione del tasto 'set'. La modifica dei valori avviene mediante l'utilizzo dei tasti 'UP' e 'DOWN' e del tasto 'set', il quale conferma il valore prescelto e permette il ritorno al livello superiore.

Impostazione del Set-point

Accedere al 'menu stato macchina', se non sono presenti allarmi verrà visualizzata la label 'SET'. Premendo e rilasciando istantaneamente il tasto 'set' è possibile impostare il valore del set-point mediante l'utilizzo dei tasti 'UP' e 'DOWN'. Premere e rilasciare di nuovo 'set' oppure 'fnc' per ritornare al livello principale del menu. L'uscita dalla cartella di impostazione del set-point avviene anche allo scadere del time-out.

Allarme in corso

Se vi è una condizione di allarme, entrando nel menu "Stato macchina" appare la label della cartella "AL".

MENU PROGRAMMAZIONE PARAMETRI

L'accesso al menu avviene premendo per almeno 5 secondi il tasto 'set'.

La struttura del menu prevede la suddivisione di tutte le cartelle parametri su due livelli, sarà possibile accedere a tutte le cartelle del livello 1 tramite l'immissione della password 'PA1'.

Scorrere le cartelle del livello 1 utilizzando i tasti 'UP' e 'DOWN'. Per accedere ai parametri premere e rilasciare il tasto 'set' in corrispondenza della label selezionata. Scorrere le label presenti nella cartella con i tasti 'UP' e 'DOWN', premere 'set' per visualizzare il valore corrente del parametro selezionato, utilizzare 'UP' e 'DOWN' ed impostare il valore desiderato premendo 'set'.

Per accedere alle cartelle del livello 2, all'interno della cartella 'Cnf', selezionare la label 'PA2' e successivamente inserire la password 'PA2' seguita dalla conferma con il tasto 'set'. All'interno di questo livello sono presenti tutti i parametri sui quali non è possibile agire al livello 1.

NOTA: Saranno visibili i parametri di livello 1 solo uscendo dal 'menu programmazione parametri' e ripetendo le operazioni per la gestione delle cartelle del livello 1.

Le operazioni da eseguire per la gestione dei parametri del livello 2 sono analoghe a quanto descritto in merito alla struttura del livello 1.

NOTA: è consigliato spegnere e riaccendere lo strumento ogni qualvolta si modifichi la configurazione dei parametri per prevenire malfunzionamenti sulla configurazione e/o temporizzazioni in corso.

PASSWORD

Le password "PA1" e "PA2" consentono l'accesso rispettivamente ai parametri di livello 1 e di livello 2. Per modificarle assegnando loro il valore desiderato bisogna entrare nel 'menu programmazione parametri', all'interno della cartella con label "diS".

La digitazione delle password viene richiesta:

- PA1 all'ingresso del 'menu programmazione parametri';
- PA2 all'interno della cartella con label "Cnf" dei parametri di livello 1.

UTILIZZO DELLA COPY-CARD

La funzione Copy-card permette di scaricare o caricare una mappa di parametri di uno o più strumenti dello stesso tipo. Il collegamento di questo accessorio al dispositivo avviene attraverso l'apposita porta seriale TTL presente sullo strumento. L'utilizzo della Copy-card permette di sfruttare le seguenti funzioni:

Upload (UL): La funzione upload esegue la lettura dei parametri dello strumento e li scrive sulla Copy-card

Download(dL): La funzione download scrive sulla memoria dello strumento la mappa parametri a quel momento presente sulla Copy-card.

NOTA:

Upload = strumento---> Copy-card

Download = Copy-card ---> strumento

Le operazioni si effettuano accedendo alla cartella identificata dalla label 'FPr' e selezionando a seconda del caso i comandi 'UL','dL' oppure 'Fr'; il consenso all'operazione viene dato premendo il tasto 'set'. Per operazione eseguita appare 'y' mentre per operazione fallita appare "n".

Formattazione della chiavetta

Questa funzione è necessaria per poter utilizzare una chiavetta per l'upload per la prima volta e per l'utilizzo della chiavetta per altri modelli di dispositivi tra loro non compatibili.

NOTA: l'operazione di formattazione cancella tutti i dati precedentemente presenti sulla Copy-card, l'operazione non è annullabile.

Download da reset

Una volta collegata la chiavetta lo strumento spento si alimenta, terminato il lamp test il display visualizzerà per 5 secondi una delle due seguenti label:

- dLY in caso di operazione riuscita
- dLn in caso di operazione fallita

Al termine di questa visualizzazione il display si posizionerà nella posizione di default (sonda o set-point).

NOTA: al termine dell'operazione di download lo strumento inizierà a lavorare con la nuova mappa caricata.

FUNZIONI AVANZATE INGRESSO MICROPORTA

Si tratta di un ingresso digitale a contatto pulito, con polarità programmabile.

Le funzionalità dell'ingresso microporta sono regolate dai valori assunti dai seguenti parametri:

Par	Descrizione
dOd	Ingresso digitale spegne utenze
dAd	Ritardo attivazione D.I.
OAO	Ritardo segnalazione allarme dopo la disattivazione dell'ingresso digitale (chiusura della porta)
tdO	Time out door open. Time out segnalazione dopo l'attivazione del D.I. (apertura della porta)
H11	Configurabilità ingresso digitale/polarità 1
H21...H25	Configurabilità uscita digitale 1...5

Il parametro H11 consente di configurare l'ingresso microporta, con valori compresi tra -8 e +8. La presenza di valori positivi e negativi è data dalla possibilità di selezionare la polarità da assegnare all'ingresso, infatti:

NOTA:

segno "-" indica che l'ingresso è attivo per contatto chiuso

segno "+" indica che l'ingresso è attivo per contatto aperto

REGOLATORE LUCE

Permette la gestione del relé luce. La funzione può essere avviata in due diversi modi, tramite la pressione del tasto luce si attiva il relé luce se era spento, viceversa il relé si spegne nel caso in cui fosse acceso.

Lo stato della luce viene memorizzato dal dispositivo immediatamente dopo la pressione del tasto, per cui, al rientro da un black-out l'apparecchio è in grado di riprendere a funzionare nello stato in cui si trovava prima del black-out stesso.

I parametri che regolano il funzionamento della luce sono i seguenti:

Par	Descrizione
H06	Tasto/ingresso aux/luce-microporta attivi a strumento off
dSd	Abilitazione relé luce da microporta
dLt	Delay Light Ritardo disattivazione relé luce
OFL	Tasto luce disattiva sempre relé luce
OAO	Ritardo segnalazione allarme dopo la disattivazione dell'ingresso digitale (chiusura della porta)
tdO	Time out door open. Time out segnalazione dopo l'attivazione del D.I. (apertura della porta)
H11	Configurabilità ingresso digitale/polarità 1
H21...H25	Configurabilità uscita digitale 1...5

La configurazione di tali parametri consente di gestire lo stato del relé luce non solo tramite l'utilizzo del solito tasto, ma anche mediante ingresso digitale.

Lo specifico parametro dSd permette l'attivazione automatica del relé luce all'attivazione dell'ingresso digitale e lo spegnimento alla disattivazione dell'ingresso digitale dopo il ritardo impostato dal parametro dLt.

Il parametro H06 permette l'attivazione del tasto luce e l'abilitazione del relé per porta aperta anche nel caso in cui lo strumento sia alimentato ma in 'off'.

Il tasto dedicato disattiva sempre il relé luce, anche se l'ingresso digitale è attivo o durante il ritardo dLt, solo se il parametro OFL=Y.

DIAGNOSTICA

ALLARMI SONDE

Quando una delle sonde presenti si trova al di fuori del campo di funzionamento nominale, o in caso di sonda aperta o in

corto, viene generato un allarme se almeno una di tali condizioni permane per almeno 10 secondi.

Nel caso in cui venga segnalato almeno uno di questi 3 allarmi vengono attivati il led ed il relé di allarme.

Il codice E1 quando attivo viene visualizza-

Segnalazione	Descrizione
E1	Sonda di cella guasta
E3	Sonda display guasta

to fisso.

Nel caso in cui siano attivati contemporaneamente più allarmi, vengono visualizzati in sequenza con frequenza di 2 secondi ciascuno.

La condizione di errore della sonda cella provoca le seguenti azioni:

- visualizzazione sul display del codice E1
- attivazione del compressore come indicato da Ont e OFt
- disabilitazione del regolatore allarme di massima e minima.

ALLARME DI MINIMA E MASSIMA TEMPERATURA

La regolazione dell'allarme è fatta sulla sonda cella. I limiti di temperatura sono definiti dai parametri HAL e LAL. I limiti sono riferiti al set point se il parametro Att=1, altrimenti sono assoluti se Att=0.

NOTA: Se gli allarmi sono relativi il parametro HAL va impostato a valori positivi e LAL a valori negativi.

Att=0 assoluti	Allarme di massima temperatura temperatura sonda cella \geq HAL
	Allarme di minima temperatura temperatura sonda cella \leq LAL
Att=1 relativi	Allarme di massima temperatura temperatura sonda cella \geq Set + HAL
	Allarme di minima temperatura temperatura sonda cella \leq Set + LAL

ALLARME CON SOGLIA RIFERITO ALLA SONDA 3

Alla sonda 3 è associato un allarme con un riferimento ad una soglia con rientro ad un dato differenziale.

Impostando il parametro PbA=3 la sonda 3 segnalerà un allarme di alta o bassa temperatura per il superamento del valore impostato.

Segnalazione	Descrizione
AH3	Allarme alta temperatura
AL3	Allarme bassa temperatura

L'allarme viene gestito come gli altri allarmi di temperatura, pertanto in relazione ai ritardi di segnalazione farà riferimento a quelli standard.

ALLARME ESTERNO

Viene impostato nel caso di attivazione dell'ingresso digitale, con il ritardo previsto dal parametro dAd, e rimane attivo

fino alla disattivazione del successivo ingresso digitale.

L'allarme consiste nell'accensione del led allarme fisso, nell'attivazione del buzzer e nella disattivazione di tutte le utenze del dispositivo (se lo prevede il parametro EAL).

All'interno della cartella AL, in caso di presenza di allarme esterno, verrà visualizzata la label EA.

Segnalazione	Descrizione
EA	Allarme esterno

Il riarmo avviene alla successiva disattivazione dell'ingresso digitale, è possibile tacitare manualmente il buzzer.

ALLARME PORTA APERTA

Viene segnalato tale allarme, in presenza di porta aperta per un tempo superiore al valore del parametro tdO.

Viene segnalato l'allarme porta aperta nella cartella allarmi (AL) e si accende il led ed il relé allarme, viene inoltre visualizzata la label OPd.

Segnalazione	Descrizione
OPd	Allarme porta aperta

Il relé può essere disattivato premendo il tasto di tacitazione. Il led rimane lampeggiante e nel menu allarmi rimane la label OPd fino alla chiusura della porta.

MONTAGGIO MECCANICO

L' EWDR 981 è concepito per il montaggio a parete (staffe estraibili) o su guida Din (Omega 3). Il campo di temperatura ambiente ammesso per un corretto funzionamento è compreso tra -5 e 55 °C; evitare inoltre di montare lo strumento in luoghi soggetti ad alta umidità e/o sporcizia.

DATI TECNICI

Contenitore: plastico 4 moduli Din
Dimensioni: frontale 70x85 mm, profondità 61mm.

Montaggio: su guida Din (Omega 3) o parete.

Connessioni: su morsettiere a vite per conduttori $\leq 2,5\text{mm}^2$

(un solo conduttore per morsetto per i collegamenti di potenza)

Temperatura di utilizzo: -5...55°C.

Temperatura di immagazzinamento: -30...85°C.

Umidità ambiente di utilizzo e di immagazzinamento:

10...90 %RH (non condensante).

Display: 3 cifre e mezzo + segno

Ingressi analogici: 2 ingressi NTC/PTC (configurabili da parametro)

Ingressi digitali: 2 ingressi digitali liberi da tensione configurabili da parametro.

Seriale:

-TTL per Copy Card

Uscite digitali: 1 su relé:

16A 1hp 250V SPDT;

EWDR 981

Uscita 12V~/24mA configurabile

Risoluzione: 1 oppure 0,1°C.

Accuratezza: migliore dello 0,5% del fondo

scala +1 digit

Consumo: 5VA

Alimentazione: 230V~

CONNESSIONI ELETTRICHE

Attenzione! Operare sui collegamenti elettrici sempre e solo a macchina spenta.

Lo strumento è dotato di morsettiere a vite per il collegamento di cavi elettrici con sezione max 2,5mm² (un solo conduttore per morsetto per i collegamenti di potenza); per la portata dei morsetti vedi etichetta sullo strumento.

Le uscite relé sono libere da tensione.

Non superare la corrente massima consentita; in caso di carichi superiori utilizzare un contattore di adatta potenza.

Assicurarsi che il voltaggio dell'alimentazione sia conforme a quello richiesto sullo strumento.

Le sonde non sono caratterizzate da alcuna polarità di inserzione e possono essere allungate utilizzando del normale cavo bipolare (si fa presente che l'allungamento delle sonde grava sul comportamento dello strumento dal punto di vista della compatibilità elettromagnetica EMC: va dedicata estrema cura al cablaggio).

E' necessario fare in modo che il cavetto della seriale TTL siano tenuti distanti dai cavi di potenza.

CONDIZIONI D'USO

USO CONSENTITO

Ai fini della sicurezza lo strumento dovrà essere installato e usato secondo le istruzioni fornite ed in particolare, in condizioni normali, non dovranno essere accessibili parti a tensione pericolosa.

Il dispositivo dovrà essere adeguatamente protetto dall'acqua e dalla polvere in ordine all'applicazione e dovrà altresì essere accessibile solo con l'uso di un utensile (ad eccezione del frontale).

Il dispositivo è idoneo ad essere incorporato in un apparecchio per uso domestico e/o simile nell'ambito della refrigerazione ed è stato verificato in relazione agli aspetti riguardanti la sicurezza sulla base delle norme armonizzate europee di riferimento. Esso è classificato:

- secondo la costruzione come dispositivo di comando automatico elettronico da incorporare a montaggio indipendente;
- secondo le caratteristiche del funzionamento automatico come dispositivo di comando ad azione di tipo 1 B;
- come dispositivo di classe A in relazione alla classe e struttura del software.

USO NON CONSENTITO

Qualsiasi uso diverso da quello consentito è di fatto vietato.

Si fa presente che i contatti relé forniti sono di tipo funzionale e sono soggetti a guasto: eventuali dispositivi di protezione previsti dalla normativa di prodotto o suggeriti dal buon senso in ordine a palesi esigenze di sicurezza devono essere realizzati al di fuori dello strumento.

RESPONSABILITÀ E RISCHI RESIDUI

La Eliwell non risponde di eventuali danni derivanti da:

- installazione/uso diversi da quelli previsti e, in particolare, difformi dalle prescrizioni di sicurezza previste dalle normative e/o date con il presente;
- uso su quadri che non garantiscono adeguata protezione contro la scossa elettrica, l'acqua e la polvere nelle condizioni di montaggio realizzate;
- uso su quadri che permettono l'accesso a parti pericolose senza l'uso di utensili;
- manomissione e/o alterazione del prodotto;
- installazione/uso in quadri non conformi alle norme e disposizioni di legge vigenti.

PAR.	DESCRIZIONE	RANGE	DEFAULT	VALORE	LIVELLO	U.M.	
SEt	Valore di regolazione con range compreso tra il set point minimo LSE e il set point massimo HSE. Il valore del set point è presente nel menu <i>stato macchina</i>	LSE...HSE	0.0			°C/°F	
Regolatore compressore-label CP	diF	Il compressore fermato al raggiungimento del valore di set-point impostato, si riavvia ad un valore corrispondente al set-point più il valore del differenziale. Deve essere diverso da 0	0.1...30.0	2.0		1-2	°C/°F
	HSE	Valore massimo setpoint	LSE...302	50.0		1-2	°C/°F
	LSE	Valore minimo setpoint	-58.0...HSE	-50.0		1-2	°C/°F
	OSP	Offset point. Valore da sommare al set point in caso sia attivato il set point ridotto (funzione Economy).	-30.0...30.0	0		2	°C/°F
	Cit	Minimum compressor ON time. Tempo minimo di attivazione di un compressore prima di un'eventuale disattivazione. Non attivo se=0	0...250	0		2	min
	CAt	Maximum compressor ON time. Tempo massimo di attivazione di un compressore prima di un'eventuale disattivazione. Non attivo se=0	0...250	0		2	min
	Ont (1)	Tempo di accensione del compressore per sonda guasta. Se impostato a 1 con OFt=0 il compressore rimane sempre acceso, mentre per OFt>0 funziona in modalità duty cycle (vedi schema Duty Cycle)	0...250	0		1-2	min
	OFt (1)	Tempo di spegnimento del compressore per sonda guasta. Se impostato a 1 con Ont=0 il compressore rimane sempre spento, mentre per OFt>0 funziona in modalità duty cycle (vedi schema Duty Cycle)	0...250	1		1-2	min
	dOn	Tempo di ritardo di attivazione relé compressore dalla chiamata	0...250	0		1-2	sec
	dOF	Tempo di ritardo dopo lo spegnimento; fra lo spegnimento del relé del compressore e la successiva accensione deve trascorrere il tempo indicato.	0...250	0		1-2	min
	dBi	Tempo ritardo tra le accensioni; fra due accensioni successive del compressore deve trascorrere il tempo indicato.	0...250	0		1-2	min
	OdO	Tempo di ritardo attivazione uscite dall'accensione dello strumento o dopo una mancanza di tensione. Non attivo se=0	0...250	0		1-2	min
Regolatore sbrinamento-label dEF	dty	Tipo di sbrinamento. 0=sbrinamento elettrico 1=sbrinamento ad inversione di ciclo(gas caldo) 2=sbrinamento in modalità Free (disattivazione del compressore)	0/1/2	0		1-2	num
	dit	Tempo di intervallo fra l'inizio di due sbrinamenti successivi; 0=funzione disabilitata	0...250	6h		1-2	ore/min/sec
	dt1	Unità di misura per intervalli sbrinamento (par. dit) 0="dit" espresso in ore 1="dit" espresso in minuti 2="dit" espresso in secondi	0/1/2	0		2	num
	dt2	Unità di misura per durata sbrinamento (parametro dEt) 0=parametro "dEt" espresso in ore 1=parametro "dEt" espresso in minuti 2=parametro "dEt" espresso in secondi	0/1/2	1		2	num
	dCt	Selezione del modo di conteggio dell'intervallo di sbrinamento. 0=ore di funzionamento compressore (metodo DIGIFROST®). Sbrinamento attivo solo a compressore acceso. 1=ore di funzionamento dispositivo, il conteggio dello sbrinamento è sempre attivo a macchina accesa 2=fermata compressore. Ad ogni fermata del compressore si effettua un ciclo di sbrinamento in funzione del par. dty 3=disabilitato	0/1/2/3	1		1-2	flag
	dOH	Tempo di ritardo per l'inizio del primo sbrinamento dalla accensione dello strumento.	0...59	0		1-2	min
	dEt	Time out di sbrinamento; determina la durata massima dello sbrinamento.	1...250	30min		1-2	min/sec

NOTA: A livello 1 le cartelle visualizzano tutti i parametri di livello 1. A livello 2 le cartelle visualizzeranno tutti e solo i parametri di livello 2. Il simbolo 1-2 indica i parametri visibili ad entrambi i livelli del menu

	PAR.	DESCRIZIONE	RANGE	DEFAULT	VALORE*	LIVELLO**	U.M.
Regolatore sbrinamento-label dEF	dPO	Determina se all'accensione dello strumento si deve attivare il ciclo di sbrinamento(sempre che la temperatura sull'evaporatore lo permetta) y=sbrinamento attivato all'accensione n=sbrinamento non attivato all'accensione	n/y	n		1-2	flag
	tcd	tempo minimo di ogni stato del compressore prima del defrost. Tempo di "On" se >0; Tempo di "Off" se >0	-31...31	0		2	min
	Cod	Tempo di stato in "Off" del compressore in prossimità del ciclo di sbrinamento.Non viene acceso il compressore se é previsto il ciclo di sbrinamento all'interno del tempo indicato dal parametro. 0=Funzione esclusa	0...60	0		2	min
	dt	Tempo di sgocciolamento	0...250	0		1-2	min
Allarmi-label AL	Att	Determina se "LAL" e "HAL" vengono espressi in valore assoluto o come differenziale rispetto al set point 0=valore assoluto 1=valore relativo al set point	0/1	0		2	flag
	AFd	Differenziale degli allarmi	1.0...50.0	2.0		1-2	°C/°F
	HAL (2)	Allarme di massima. Limite di temperatura (il cui stato di valore assoluto o relativo é regolato da "Att") oltre il quale viene attivato l'allarme.	LAL...150.0	50.0		1-2	°C/°F
	LAL (2)	Allarme di minima. Limite di temperatura (il cui stato di valore assoluto o relativo é regolato da "Att") al di sotto del quale viene attivato l'allarme.	-50.0...HAL	-50.0		1-2	°C/°F
	PAO (3)	Tempo di esclusione allarmi all'accensione dello strumento dopo una mancanza di tensione	0...10	0		1-2	ore
	dAO	Tempo di esclusione allarmi dopo lo sbrinamento	0...999	0		1-2	min
	OAO	Ritardo segnalazione allarme alta e bassa temperatura dopo la disattivazione dell'ingresso digitale (chiusura della porta)	0...10	0		2	ore
	tdO	Time out dopo segnalazione allarme dopo la disattivazione dell'ingresso digitale (porta aperta)	0...250	0		2	min
	tAO (3)	Tempo ritardo segnalazione allarme temperatura	0...250	0		1-2	min
	EAL	Allarme esterno blocca regolatori n=non blocca y=blocca	n/y	n		2	flag
	AOP	Polarità dell'uscita allarme: 0=allarme attivo e uscita disabilitata 1=allarme attivo e uscita abilitata	0/1	1		2	flag
	PbA	Configurazione dell'allarme di temperatura su sonda 1 e/o 3: 0=su sonda 1 (termostatazione) 1=su sonda 3 (display) 2=su sonda 1 e 3 (termostatazione e display) 3=su sonda 1 e 3 (termostatazione e display) su soglia esterna	0/1/2/3	0		2	num
	SA3	Set point allarme sonda 3	-50.0...150.0	50		2	°C/°F
	dA3	Differenziale allarme sonda 3	-30.0...30.0	2.0		2	°C/°F
Light & digital inputs Label Lit	dSd	Abilitazione relé luce da microporta n=porta aperta non accende luce y=porta aperta accende luce (se spenta)	n/y	y		2	flag
	dLt	Ritardo disattivazione relé luce dopo la chiusura della porta, se "dSd"=y	0...31	0		2	min
	OFL	Disattivazione relé luce, anche nel caso in cui sia attivo il ritardo di disattivazione "dLt"	n/y	n		2	flag
	dOd	Ingresso digitale spegne utenze	n/y	n		2	flag
	dAd	Ritardo di attivazione dell'ingresso digitale	0...255	0		2	min

NOTA: A livello 1 le cartelle visualizzano tutti i parametri di livello 1. A livello 2 le cartelle visualizzeranno tutti e solo i parametri di livello 2. Il simbolo 1-2 indica i parametri visibili ad entrambi i livelli del menu

	PAR.	DESCRIZIONE	RANGE	DEFAULT	VALORE*	LIVELLO**	U.M.
Display - Label diS	LOC	Blocco tastiera. Rimane comunque possibile la programmazione dei parametri. n= tastiera non bloccata y= tastiera bloccata	n/y	n		1-2	flag
	PA1	Contiene il valore della password di accesso ai parametri di livello 1. Abilitata se diversa da 0	0...250	0		1	num
	PA2	Contiene il valore della password di accesso ai parametri di livello 2. Abilitata se diversa da 0	0...250	0		2	num
	ndt	Visualizzazione con punto decimale n= senza punto decimale (solo interi) y= con punto decimale	n/y	n		1-2	flag
	CA1	Valore di temperatura da sommare a quello letto dalla sonda 1, nelle modalità indicate dal parametro CAI	-12.0...12.0	0		1-2	°C/°F
	CA2	Valore di temperatura da sommare a quello letto dalla sonda 2, nelle modalità indicate dal parametro CAI	-12.0...12.0	0		1-2	°C/°F
	CA3	Valore di temperatura da sommare a quello letto dalla sonda 3, nelle modalità indicate dal parametro CAI	-12.0...12.0	0		1	°C/°F
	CAI	Intervento dell'offset su visualizzazione, temostatazione o entrambe: 0= modifica la sola temperatura visualizzata 1= somma con la sola temperatura utilizzata ai regolatori e non per la visualizzazione che rimane inalterata. 2= somma con la temperatura visualizzata che é anche utilizzata dai regolatori.	0/1/2	2		2	num
	LdL	Valore minimo visualizzabile	-55.0...140	-50.0		2	°C/°F
	HdL	Valore massimo visualizzabile	-50.0...302	140.0		2	°C/°F
	ddL	visualizzazione durante lo sbrinamento: 0= visualizza valore letto da sonda temostatazione 1= visualizza il valore letto in entrata al ciclo di sbrinamento fino al raggiungimento del set point 2= visualizza la label "dEF" durante lo sbrinamento fino al raggiungimento del set point (o allo scadere di Ldd)	0/1/2	1		1-2	flag
	Ldd	Time out di disattivazione del blocco display (con ddL=2) se lo sbrinamento dovesse durare troppo	0...255	0		1-2	min
	dro (4)	Seleziona °C o °F per la visualizzazione di valori di temperatura: 0= °C 1= °F	0/1	0		1-2	flag
	ddd	Valore da visualizzare sul display: 0= Set point 1= sonda 1 (temostatazione) 2= disabilitato 3= sonda 3 (display)	0/1/2/3	1		2	num
Configurazione- Label CnF	H00	Selezione sonda PTC o NTC 0= PTC 1= NTC	0/1	1		1-2	flag
	H02	Tempo di attivazione rapida funzioni da tasti configurati. Non possibile per aux (già previsto tempo = 1 secondo)	0...15	5		2	sec
	H06	Tasto/ingresso aux/luce-microporta attivi a dispositivo spento	n/y	y		2	flag
	H08	Funzionamento in stand-by 0= si spegne solo di display 1= display acceso e regolatori bloccati 2= display spento e regolatori bloccati	0/1/2	2		2	num
	H11 (5)	Configurazione ingressi digitali/polarità: 0= disabilitato 1= sbrinamento 2= set ridotto 3= ausiliaria 4= microporta 5= allarme esterno 6= disabilitato 7= stand-by (On/Off) 8= richiesta manutenzione	-8...8	4		2	num
	H12 (5)	Configurazione ingressi digitali/polarità Analogo a H11	-8...8	0		2	num

NOTA: A livello 1 le cartelle visualizzano tutti i parametri di livello 1. A livello 2 le cartelle visualizzeranno tutti e solo i parametri di livello 2. Il simbolo 1-2 indica i parametri visibili ad entrambi i livelli del menu

	PAR.	DESCRIZIONE	RANGE	DEFAULT	VALORE*	LIVELLO**	U.M.	
Configurazione- Label CnF	H21	Configurabilità uscita digitale (C): 0= disabilitata 1= compressore 2= sbrinamento 3= ventole 4= allarme 5= ausiliaria 6= stand-by 7= luce 8= buzzer 9= sbrinamento su 2° evaporatore	0...9	1		2	num	
	H25	Configurazione uscita digitale (E) Analogo a H11	0...9	4		2	num	
	H31	Configurabilità tasto UP 0=disabilitata 1=sbrinamento 2=ausiliaria 3=set ridotto 4=disabilitato 5=disabilitato 6=luce 7=stand-by 8= richiesta di manutenzione	0...8	1		2	num	
	H32	Configurabilità tasto DOWN Analogo a H31(0=disabilitato default)	0...8	0		2	num	
	H33	Configurabilità tasto ESC Analogo a H31(0=disabilitato default)	0...8	0		2	num	
	H41	Presenza sonda regolazione: n= non presente y= presente	n/y	y		2	num	
	H43	Presenza sonda display: n= non presente y= presente (sonda display)	n/y	y		2	flag	
	PA2***	all'interno della cartella CnF é possibile, digitando l'apposita password, accedere ai soli parametri di livello 2, dalla label PA2 mediante il tasto "set"						
	rEL	Versione del dispositivo. Parametro a sola lettura	/	/		1	/	
	tAb	Tabella parametri; Riservato; Parametro a sola lettura	/	/		1	/	
Copy Card label Fpr	UL	Trasferimento mappa parametri da strumento a Copy Card	/	/		1	/	
	dL	Trasferimento mappa parametri da Copy Card a strumento	/	/		1	/	
	Fr (6)	Formattazione. Cancellazione dei dati presenti nella Copy Card	/	/		1	/	

NOTE:

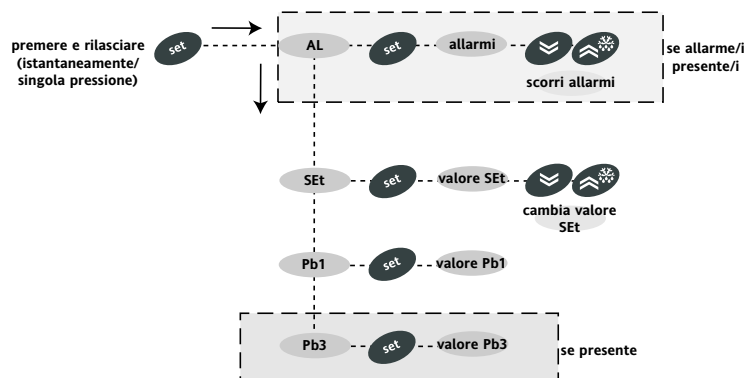
- (1) Vedi schema Duty Cycle.
- (2) Se in presenza di valori relativi (par. Att=1) il parametro HAL va impostato a valori positivi, mentre il parametro LAL va impostato a valori negativi (-LAL)
- (3) Riferiti esclusivamente ad allarmi di alta e bassa temperatura
- (4) Con la modifica da °C a °F o viceversa NON vengono convertiti i valori di set point, differenziale, ecc... (ad esempio, "set=10 °C diventa set=10°F")
- (5) ATTENZIONE: valori negativi o positivi cambiano la polarità; Valori positivi: ingresso attivo per contatto chiuso; Valori negativi: ingresso attivo per contatto aperto.
- (6) L'impiego del parametro Fpr comporta la perdita definitiva di tutti i dati precedentemente memorizzati sulla Copy Card. **L'operazione non é annullabile**

* Valore: da compilare a mano, con eventuali impostazioni personalizzate dall'utente (se diverse dalle impostazioni di default)

** Livello: indica il livello di visibilità dei parametri accessibili mediante password (vedi relativo paragrafo)

*** PA2 é visibile a livello 1, nella cartella CnF, mentre é modificabile a livello 2, nella cartella diS

MENU STATO MACCHINA

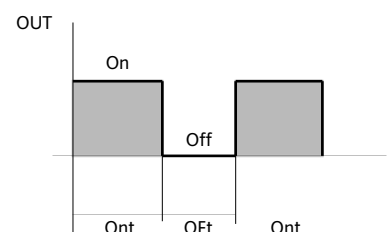


SCHEMA DUTY CYCLE

parametri Ont, OFt programmati per Duty Cycle

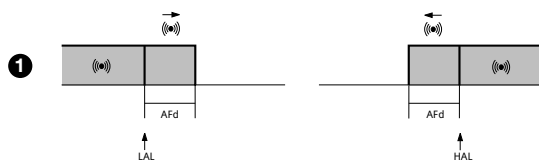
Ont	OFt	Uscita compressore
0	0	OFF
0	>0	OFF
>0	0	ON
>0	>0	dc

La condizione di errore della sonda 1 (compressore) provoca le seguenti azioni:
 - visualizzazione sul display del codice E1
 - attivazione del regolatore come indicato dai parametri "Ont" e "OFt" se programmati per Duty Cycle

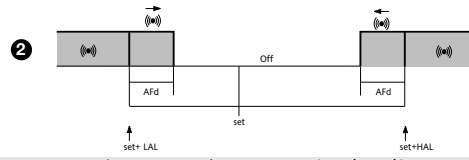


MENU ALLARMI DI MIN/MAX

Temperatura espressa in valore assoluto (par "Att"=0)
Abs(olute)



Temperatura espressa in valore relativo al set point
(par "Att"=0) reL(ative)



Allarme di minima temperatura Temperatura minore o uguale a LAL (LAL con segno)

Allarme di massima temperatura Temperatura maggiore o uguale a HAL (HAL con segno)

Rientro da allarme di minima temperatura Temperatura maggiore o uguale a LAL+AFd

Rientro da allarme di massima temperatura Temperatura minore o uguale a HAL-AFd

Temperatura minore o uguale a set+LAL (set-|LAL|)
(LAL solo negativo)

Temperatura maggiore o uguale a set+HAL (HAL solo positivo)

Temperatura maggiore o uguale a set + LAL + AFd
set - |LAL| + AFd

Temperatura minore o uguale a set+HAL-AFd

se Att=reL(ative) LAL deve essere negativo: dunque
set+LAL < set perché set+(-|LAL|)=set-|LAL|

DECLINAZIONE DI RESPONSABILITA'

La presente pubblicazione é di esclusiva proprietà della Eliwell la quale pone il divieto assoluto di riproduzione e divulgazione se non espressamente autorizzata dalla Eliwell stessa.

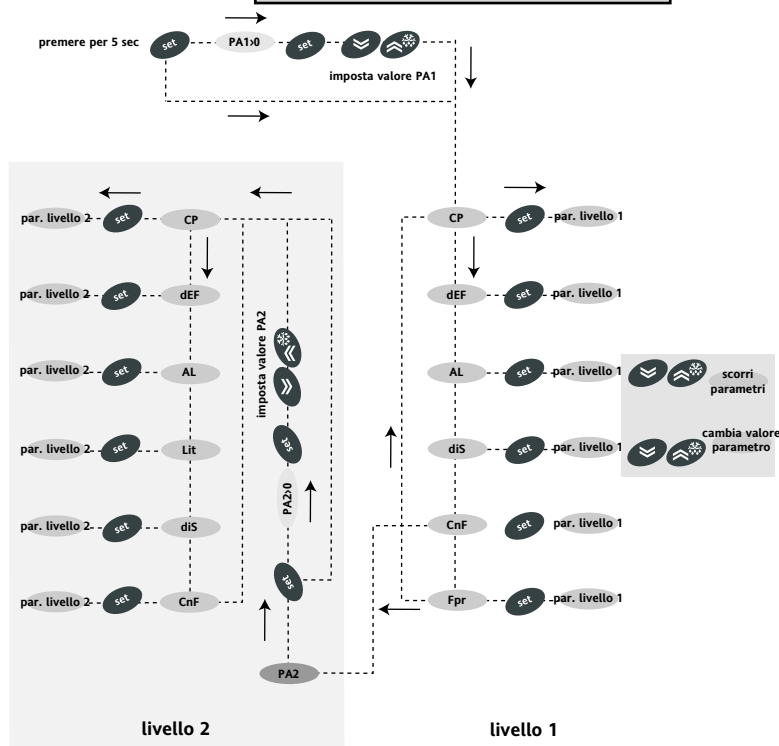
Ogni cura é stata posta nella realizzazione di questo documento; tuttavia la Eliwell non può assumersi alcuna responsabilità derivante dall'utilizzo della stessa.

Lo stesso dicasi per ogni persona o società coinvolta nella creazione e stesura di questo documento.

La Eliwell si riserva il diritto di apportare qualsiasi modifica, estetica o funzionale, senza preavviso alcuno ed in qualsiasi momento.

Le caratteristiche tecniche, riportate nel presente documento, inerenti la misura (range, accuratezza, risoluzione, ecc...) si riferiscono allo strumento in senso stretto, e non ad eventuali accessori in dotazione quali ad esempio, le sonde. Ciò implica, ad esempio, che l'errore introdotto dalla sonda va ad aggiungersi a quello caratteristico dello strumento

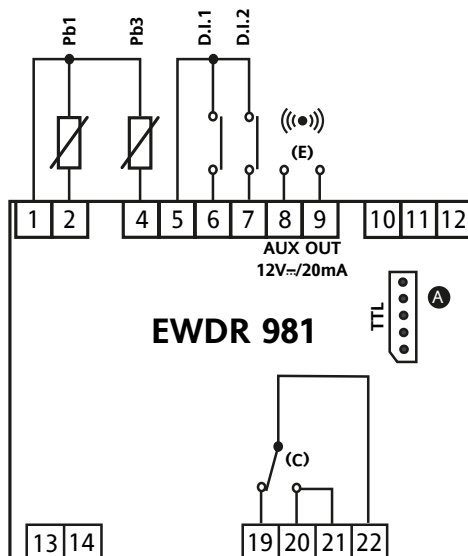
MENU PROGRAMMAZIONE



SCHEMA DI COLLEGAMENTO

MORSETTI

1-2	Ingresso sonda 1(sonda cella)
1-4	Ingresso sonda 3(sonda display o 2° evaporatore)
5-6	Ingresso digitale 1
5-7	Ingresso digitale 2
8-9	Uscita ausiliaria 12V~/20mA (E) vedi par. H25 (default allarme)
13-14	Alimentazione 230V~
A	Ingresso TTL per Copy Card
20-21-22*	N.A. uscita relé (C) vedi par. H21 (default compressore)
19-22*	N.C. uscita relé (C) vedi par. H21 (default compressore)



* Caratteristiche relé

Uscita relé (C) 16A 1hP 250V~

eliwell

Eliwell & Controlli s.r.l.

Via dell'Industria, 15 Zona Industriale Paludi
32010 Pieve d'Alpago (BL) ITALY
Telephone +39 0437 986111
Facsimile +39 0437 989066
Internet <http://www.eliwell.it>

Technical Customer Support:

Email: techsuppeliwell@invensys.com
Telephone +39 0437 986300

Climate Controls Europe
An Invensys Company



3/05 ita
cod.9IS43091
EWDR 981