

Die Tastaturen ermöglichen den remoten Zugang zu den Funktionen der Leistungseinheiten der Serie IWP mit Anzeige der Betriebsparameter und der Betriebstemperatur.

Das Gerät Wide, Version Split, setzt sich aus zwei Komponenten zusammen:

- einer IWK Tastatur, erhältlich in verschiedenen Formaten*
- einem IWP Leistungsmodul. Die Tastatur IWK ist an das IWP-Leistungsmodul über einen spannungsführenden seriellen Port **SHORT DISTANCE** oder einen seriellen Port **LONG DISTANCE** angeschlossen.

***Die Tastatur IWK ist in mehreren Ausführungen erhältlich: im Folgenden werden die Funktionen und der Anschluss der Tastatur IWK Open Standard mit 6 Tasten beschrieben. Für weitere Informationen zu dieser und anderen Tastaturen wird auf die diesen jeweils beiliegenden technischen Datenblätter verwiesen.**

Die Tastatur IWK Open Standard mit 6 Tasten ist eine offen einzubauende Komponente (wie open-board Karte, ohne Serigrafien und Polycarbonate), für den Einbau / die Integration in ein entsprechendes Gerät / Gehäuse je nach Bedarf des Herstellers. Nebenstehend ist ein Beispiel für eine Tastaturfrontblende aus Polycarbonat abgebildet:

- 6 Tasten (4 Primärtasten, 2 Sekundär- oder Funktionstasten)
- 7 LEDs (4 Display-LEDs und 6 Tasten-LEDs)

Die abgebildeten Symbole und Tastenbezeichnungen sind hinsichtlich derer Funktionen rein indikativ.



Beispiel:
polycarbonat



Taste "UP/Def"
siehe Parameter*

Taste "DOWN"
siehe Parameter*

Taste "ON-OFF"
(Funktion 2)
siehe Parameter*

Taste "esc"
siehe Parameter* **AKTIVIERUNG OSP/ECONOMY**

Taste "Set"

Taste "Beleuchtung"
(Funktion 1)
siehe Parameter*

***siehe Anleitungen IWP-Karte**

BENUTZERSCHNITTSTELLE

(Beispiel für eine Open Board-Standardtastatur (frei liegend) mit 6 Tasten).

Der Benutzer verfügt über eine Tastatur mit Display sowie vier + zwei Tasten für die Statuskontrolle und die Programmierung des Instruments.

TASTEN UND MENÜS "Primärtasten"

Taste UP
 Geht die Menüpositionen durch Erhöht einen Wert Über Parameter programmierbar*
*siehe Anleitung IWP-Karte

Taste DOWN
 Geht die Menüpositionen durch Verringert einen Wert Über Parameter programmierbar*
*siehe Anleitung IWP-Karte

Taste esc
 Funktion ESC (Ausgang) Über Parameter programmierbar*
*siehe Anleitung IWP-Karte
****Aktiviert die Funktionen (siehe Abschnitt REGISTERKARTE FUNKTIONEN OSP **siehe Anleitung IWP-Karte)**

Taste Set
 (einfaches Drücken)
MENÜ MASCHINENSTATUS
•Zugang zum Sollwert
•Zeigt die Alarmer (sofern vorhanden)

(längeres Drücken)

•Zugang zu den Menüs der Parameterprogrammierung

Taste UP+Taste esc gleichzeitig gedrückt



(Drücken für 2 Sekunden)
• Sperrt/entsperrt die Tastatur

"Sekundär- oder Funktionstasten"

Taste "ON-OFF"
 (längeres Drücken, *siehe Anleitung IWP-Karte) (Funktion 2)
Einschalten/Ausschalten des Geräts Über Parameter programmierbar*
*siehe Anleitung IWP-Karte

Taste "Beleuchtung"
 (Funktion 1)
Einschalten der Tastaturbeleuchtung Über Parameter programmierbar*
*siehe Anleitung IWP-Karte

*ANMERKUNG:

a) Die Primärtasten sind über die Parameter...programmierbar *siehe Anleitungen IWP-Karte.

In der Standardkonfiguration sind die Tasten als Default folgendermaßen programmiert:

- Taste "UP"; Par. *siehe Anleitungen IWP-Karte aktiviert das manuelle Abtauen
- Taste "DOWN"; Par. *siehe Anleitungen IWP-Karte keine Funktion zugeordnet (deaktiviert)
- Taste "esc"; Par. *siehe Anleitungen IWP-Karte aktiviert die Funktion des reduzierten Sollwerts
- Taste "set"; nicht programmierbar.

b) Die Sekundär- oder Funktionstasten sind über die Parameter programmierbar *siehe Anleitungen IWP-Karte.

In der Standardkonfiguration sind die Tasten als Default folgendermaßen programmiert:

LED

LED "Display"

Das Display ist rot; die Display-LEDs (von links nach rechts) sind grün* (3) und rot (Alarm-LED).

*siehe Anleitung IWP-Karte

LED Verdichter (grün)*



- ON für Verdichter an;
- blinkend für verzögert, Schutz oder Aktivierung blockiert

LED Abtauen (grün)+



- ON für Abtauung läuft;
- blinkt für manuelle Aktivierung oder Aktivierung über Digitaleingang

LED Gebläse (grün)*



- ON für Gebläse in Betrieb;
- blinkt für manuelle Forcierung des Gebläsebetriebs oder Forcierung über Digitaleingang (Digital Input)

(Funktion %RH, Verringerung der Feuchtigkeit

*siehe Anleitungen IWP-Karte)



Alarm-LED (rot)*



- ON für aktiven Alarm;

•Blinkend bei stumm geschaltetem Alarm

LED "Taste"

Den drei Tasten "SET", "ON-OFF" und "BELEUCHTUNG" der Tastatur im abgebildeten Beispiel sind drei LEDs zugeordnet.

*siehe Anleitung IWP-Karte



LED "set" (gelb)*

- ON für die Programmierung der Parameter der Ebene 2; •blinkt bei aktiviertem reduziertem Sollwert OSP

LED "On-Off" (gelb)+



- ON für Gerät "aus" (Status

STAND-BY);

- OFF für Gerät an;

LED "Beleuchtung" (grün)*



- ON bei aktivem Ausgang (%RH / Beleuchtung je nach Modell und/oder Standardeinstellung);

ON für aktiven Ausgang auch über D.I.

ANMERKUNG: In allen anderen, nicht beschriebenen Zuständen sind die LEDs aus ("OFF").

MENÜ LOKALE TASTATURPROGRAMMIERUNG

Zum Aufrufen des Menüs "Lokale Tastaturprogrammierung" die Tasten "UP" und "DOWN" gleichzeitig für mindestens 3 Sekunden gedrückt halten.

Sofern vorgesehen, wird zur Eingabe des PASSWORDS für den Zugang aufgefordert (siehe Parameter "PA3") und (nach korrekter Eingabe des Passwortes) anschließend erscheint das Label PLO (LokaleParameter), welches die Registerkarte der lokalen Tastaturparameter repräsentiert (siehe Tabelle Lokale Tastaturparameter).

Falls das Passwort falsch ist, erscheint auf dem Display erneut das Label PA3. ANMERKUNG: Die Registerkarte ist u.U. nicht sichtbar; in diesem Fall kann NICHT auf die lokale Programmierung der Tastatur zugegriffen werden).

Zum Öffnen der Registerkarte "Set" drücken.

TECHNISCHE DATEN TASTATUR IWK OPEN 6 TASTEN

Gehäuse: Frei liegende Karte.

Abmessungen: 68x124mm (LxH) (35 mm. Maximalabmessungen)

Montage: 4 Nieten Höhe 6,5 mm

Betriebstemperatur: 5...55 °C.

Lagerungstemperatur: 30...85 °C. Feuchtigkeit der Betriebsumgebung: 10...90 % r.F. (nicht kondensierend).

Feuchtigkeit der Lagerumgebung: 10...90% r.F. (nicht kondensierend).

Anzeigebereich: 50...110 (NTC); 55...140 (PTC) °C ohne Dezimalpunkt (über Parameter wählbar), auf Display mit 3 Stellen + Vorzeichen. Messbereich: von 55 bis 140 °C.

Genauigkeit: besser als 0,5% des Skalenbereiches +1 Stelle. Auflösung: 1 oder 0,1 °C.

Analogeingänge, Digitalein- und Ausgänge: auf der Basis der zugewiesenen IWP-Leistung

Serielle Ports: siehe technische Daten des zugewiesenen IWP Leistungsmoduls

Anschluss Basisgerät - Tastatur: über spannungsführenden seriellen Port unter Verwendung der Leitungen GND, 12V+ und DATA

Energieverbrauch: siehe technische Daten des zugewiesenen IWP Leistungsmoduls

Stromversorgung: 12V= über IWP Basisleistungsmodul.

Es erscheint das Label des ersten sichtbaren Parameters.

Zum Durchgehen der übrigen Parameter die Tasten "UP" und "DOWN" benutzen, zum Ändern des Parameters "Set" drücken und sofort wieder loslassen, den gewünschten Wert mit den Tasten "UP" und "DOWN" einstellen, dann mit der Taste "Set" bestätigen und zum nächsten Parameter übergehen.

LOKALES TASTATUR-PASSWORT

Das Passwort "PA3" gestattet den Zugang zu den Lokalparametern der Tastatur. Bei der Standardkonfigurierung ist das Passwort nicht programmiert. Zur Freigabe (Wert<>0) und zum Zuordnen des gewünschten Werts das Menü "Lokale Tastaturprogrammierung" auf der Registerkarte mit dem Label "PLO" aufrufen.

Bei aktiviertem Passwortschutz muss das Kennwort vor dem Zugang zum Menü "PLO" eingegeben werden.

MECHANISCHE MONTAGE

Die Tastatur ist für die Installation mit Abstandhaltern an den vier Kartenecken konzipiert.

Die Montage des Instruments an Orten vermeiden, an denen es hoher Feuchtigkeit und/oder Schmutz ausgesetzt ist; es ist für den Einsatz in Umgebungen mit einem normalen Verschmutzungsgrad vorgesehen. Sicherstellen, dass die Umgebung der Kühlungsschlitze des Instruments eine ausreichende Belüftung gewährleistet.

ELEKTRISCHE ANSCHLÜSSE

Achtung! Die elektrischen Anschlüsse stets bei abgeschalteter Maschine vornehmen.

- **Tastatur Open Standard mit 6 Tasten IWK:** Schraubanschlüsse für den Anschluss elektrischer Kabel mit einem max. Querschnitt von 2,5 mm².

Vergewissern Sie sich, dass die Netzspannung mit dem Wert übereinstimmt, mit dem das Gerät zu versorgen ist.

Die seriellen Kabel sollten von den Leistungskabeln getrennt gehalten werden. Aus Sicherheitsgründen wird die Installation auf isolierten Grundplatten/Anschlussäulen empfohlen.

TASTATURPARAMETER

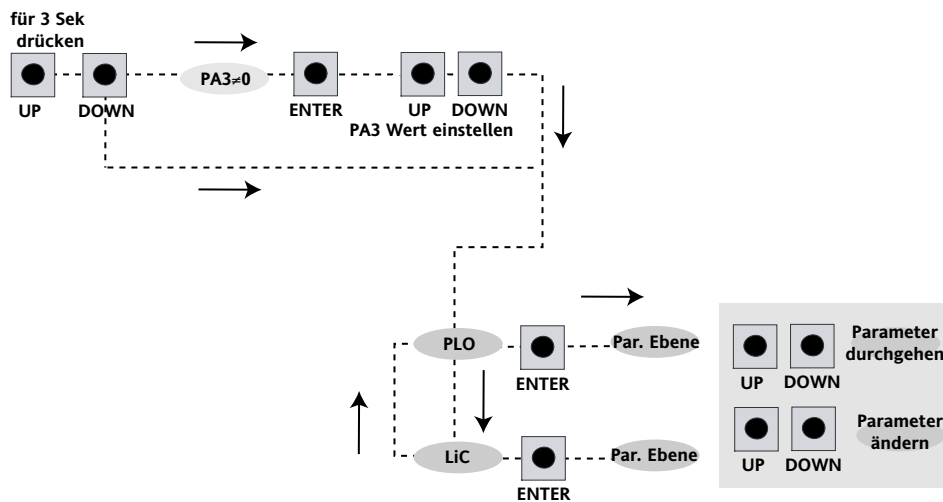
PARAMETER	BESCHREIBUNG	BEREICH	DEFAULT*	ME
ECO	ECO (Registerkarte mit Label "PLO") Tastaturtyp 0= Mastertastatur 1= ECO-Tastatur	0..1	0	num.
adb	address base. Basisadresse. Durch Änderung der Adressedes Basisleistungsmoduls innerhalb eines LINK-Netzwerks mit Hilfe dieses Parameters kann die Tastatur logisch mit einem anderen Leistungsmodul verbunden und auf Menüs, die Parameterprogrammierung usw. zugegriffen werden.	0..4	0	num.
PA3	PA3swort Tastatur. Sofern aktiviert (Wert ungleich 0) ist dies das Passwort für die Lokalparameter der Tastatur.	0...255	0	num.
rEL	reLease firmware. Version des Gerätes: Parameter nur mit Lesezugriff. time-out Address.	0...999	0	num.
toA	Timeout der Adresse tbA.	0...250	10	Sek.
Li1	LiC (Registerkarte mit Label "LiC") Broadcast-Kommunikation n= die Tastatur kommuniziert mit dem Basisgerät der Adresse adb (siehe) (in diesem Fall sind mehrere Basisgeräte vorhanden); y= die Tastatur kommuniziert mit dem Basisgerät der Broadcast-Adresse (in diesem Fall darf nur ein Basisgerät präsent sein).	n/y	n	num.
tbA	Temporäre Basisadresse für die Navigation. Temporäre Adresse zur Navigation im Netz. -1= deaktiviert	-1...4	0	num.

* Spalte DEFAULT: Unter Default wird die werksseitig voreingestellte Standardkonfiguration verstanden.

(!) ACHTUNG!

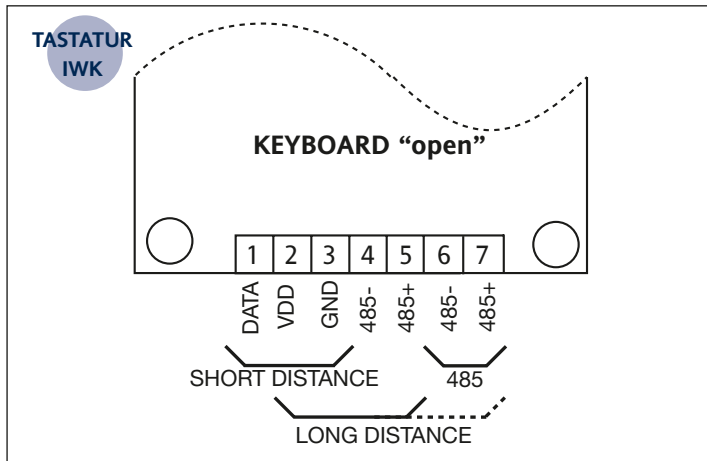
- Es wird empfohlen, das Instrument jedes Mal aus- und wieder einzuschalten, wenn die Parameterkonfiguration geändert worden ist, um Funktionsstörungen der Konfigurierung und/oder der laufenden Zeitsteuerung zu vermeiden.

SCHEMATA DES MENÜS DER LOKALEN TASTATURPARAMETER



	set	UP	DOWN	ESC	aux/light	on/off
Tastatur Wide						
Tastatur Open 6 Tasten						
Tastatur 32x74						

ANSCHLÜSSE FÜR TASTATUR OPEN / BASE



KLEMMEN

Spannungsführender SERIELLER Anschluss oder SHORT DISTANCE

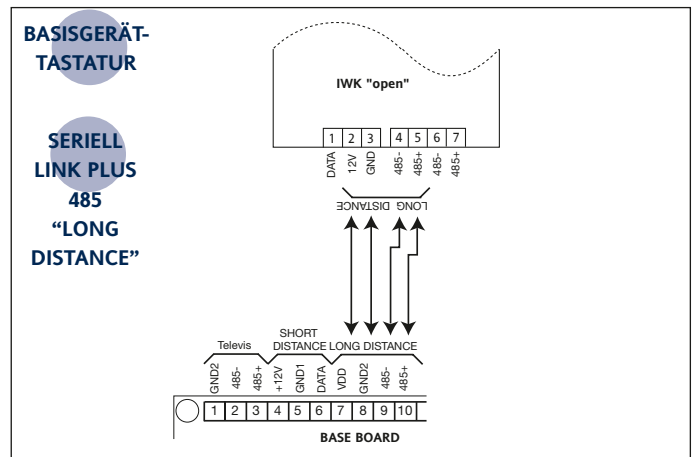
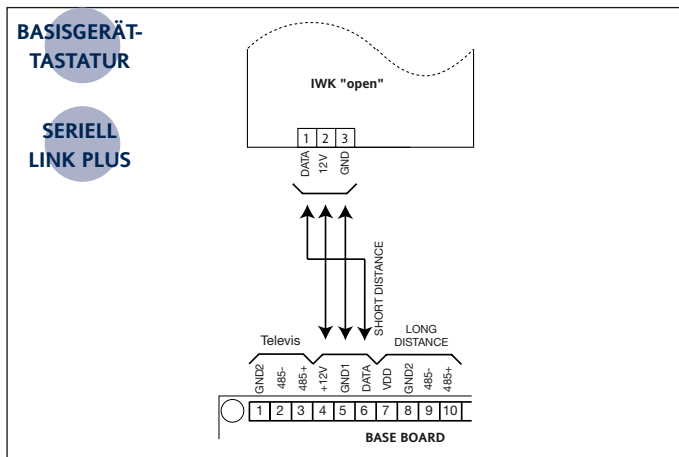
1	DATA
2	VDD (+12V am Basisgerät)
3	GND

SERIELL "LINK" oder LONG DISTANCE

2	VDD
3	GND
4	485-
5	485+

SERIELL 485

6	485-
7	485+



Seriell Link Plus

+12V	+12V - Stromversorgung 12V
GND1	GND - Spannungsführender SERIELLER
DATA	DATA - Spannungsführender SERIELLER

Seriell RS485 Long Distance

VDD	VDD Stromversorgung 12V
GND2	GND Seriell RS485
485-	485- Seriell RS485
485+	485+ Seriell RS485

Tabelle Serielle Ausgänge IWK (siehe auch Tastaturanschlüsse)

Typ	Verwendung	Leitungen	Zubehör (Tastatur IWK)
Seriell spannungsführend (SHORT DISTANCE)	für Einzelanschluss Basisgerät-Tastatur	GND, DATA, VDD	Plug in-Modul 90°
Seriell optoisoliert (LONG DISTANCE)	für Einzelanschl. Basisgerät Tastatur; für Vielfachanschluss siehe unten	VDD, GND, +, -	Plug in-Modul 90° (Tastatur Open) Halbfertigerzeugnis für Tastatur Standard und Wide



Eliwell & Controlli s.r.l.

Via dell'Industria, 15 Zona Industriale Paludi
32010 Pieve d'Alpago (BL) ITALY
Telephone +39 0437 986111
Facsimile +39 0437 989066
Internet <http://www.eliwell.it>

Technical Customer Support:

Email: techsuppeliwell@invensys.com
Telephone +39 0437 986300

Climate Controls Europe
An Invensys Company

9/2004 ger
cod. 9IS23077



ANMERKUNG - ANSCHLUSS/PROGRAMMIERUNG BASISGERÄT-TASTATUR

1 - DIE PROGRAMMIERUNG/KONFIGURATION ZWISCHEN BASISGERÄT UND TASTATUR KANN NICHT VORGENOMMEN WERDEN, WENN DIE INSTRUMENTE IN DAS NETZWERK LINK EINGEBUNDEN SIND. AUS DIESEM GRUND SIND ZUERST DER MASTER UND SLAVE (MIT DEN JEWEILIGEN TASTATUREN) ZU KONFIGURIEREN UND ANSCHLIESSEND WIRD DIE EINBINDUNG IN DAS NETZWERK LINK VORGENOMMEN. 2 - DAS ZEILENFLIMMERN (FLICKERING) DER DISPLAYS DER EINZELNEN TASTATUREN ZEIGT AN, DASS DIE IN DAS NETZWERK EINGEBUNDENEN GERÄTE ALLE DIESELBE ADRESSE HABEN: TRENNEN SIE DAS LINK-NETZ UND BEGINNEN SIE MIT DER PROGRAMMIERUNG DER EINZELNEN EINHEITEN WIE VORSTEHEND BESCHRIEBEN.