

Touch Graphical Interface

TGI SK035AE - TGI SK043AES/B - TGI SK07AS



**EN IT Programmable graphical interface for Eliwell controllers
Interfaccia grafica programmabile per controllori Eliwell**

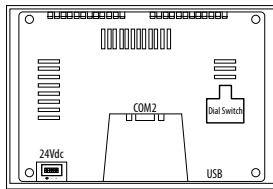
ELECTRICAL CONNECTIONS WARNINGS AND MECHANICAL INSTALLATION

The instrument is designed for panel mounting.
The correct ambient temperature range for correct operation is from -10 to +65 °C.
Do not mount devices in extremely damp and/or dirt-laden areas; they are designed for use in places with ordinary or normal levels of contamination. Make sure the area near the cooling slots is ventilated.

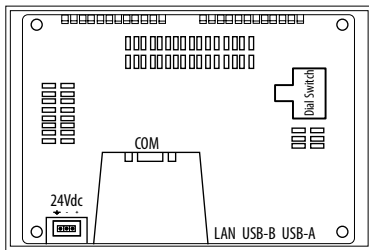
- To ensure proper connections, comply with the following:
- Power supplies other than those specified can seriously damage the system.
 - Select cables of suitable section for the terminals used.
 - Separate the cables of probes and digital inputs from inductive loads and high voltage connections to prevent any electromagnetic interference. Do not place the probe signal leads near other electrical equipment (switches, meters, etc.)
 - Make connections as short as possible and do not wind them around electrically connected parts. Make certain that data transmission circuits are properly separated from power lines.

Please Note: Keep distance of at least 22 mm of space around the product. Install the product by applying the four supplied brackets on the side slots on the back. Then fix the TGI by blocking the mounting screws until the product is firmly fixed to the panel.
WARNING! Do not over tighten the mounting screws to avoid damaging the touch screen!
All screws provided with the product installation must be used for correct mounting.

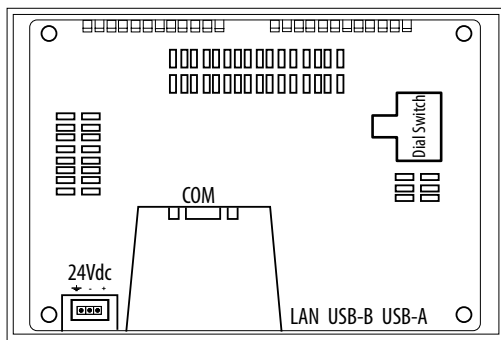
Wiring Diagram / Schema elettrico



TGI SK035AE



TGI SK043AES/B



TGI SK07AS

BACK

AVVERTENZE ELETTRICHE E MONTAGGIO MECCANICO

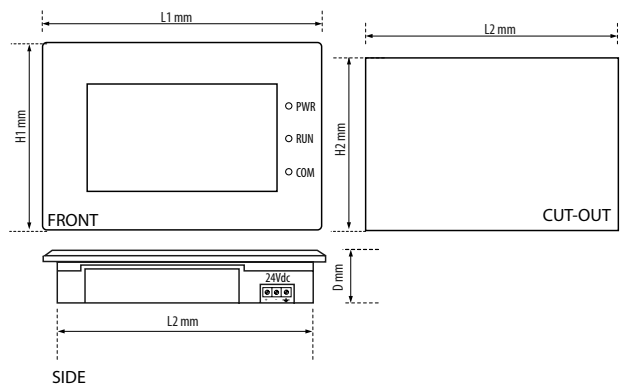
Lo strumento è concepito per il montaggio a pannello.
Il campo di temperatura ambiente ammesso per un corretto funzionamento è compreso tra -10 e +65 °C.
Evitare inoltre di montare lo strumento in luoghi soggetti ad alta umidità e/o sporcizia; esso, infatti, è adatto per l'uso in ambienti con grado di inquinazione ordinario o normale. Fare in modo di lasciare areata la zona in prossimità delle feritoie di raffreddamento dello strumento.

- Per una corretta connessione rispettare i seguenti avvertimenti:
- Alimentazione con caratteristiche diverse da quelle specificate può seriamente danneggiare il sistema.
 - Usare cavi di sezione adatta ai terminali usati.
 - Separare per quanto possibile i cavi delle seriali dai carichi induttivi e dalle connessioni di potenza per evitare interferenze elettromagnetiche. Evitare che i cavi delle seriali siano posizionati in prossimità di altre apparecchiature elettriche (interruttori, contatori, ecc.)
 - Ridurre la lunghezza dei collegamenti per quanto possibile ed evitare di avvolgerli a spirale attorno a parti elettricamente connesse. E' consigliato utilizzare cavi schermati per le connessioni delle seriali

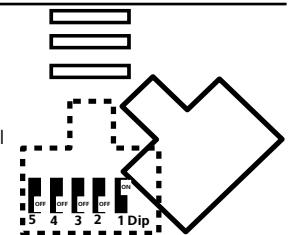
Nota Bene: mantenere almeno 22 mm di spazio intorno al prodotto. Installare il prodotto applicando le 4 staffe in dotazione sulle feritoie laterali presenti sul retro. Fissare quindi il TGI bloccando le viti di montaggio finché il prodotto è saldamente fissato al pannello.
NOTA BENE! Non stringere eccessivamente le viti di montaggio per non danneggiare il touch screen!
Utilizzare tutte le viti di installazione a corredo del prodotto.

Cut out and overall dimensions / Ingombri frontale e dima

Unit of measurement mm Unità di misura in mm	overall (mm) ingombri (mm)			cutout (mm) dima foratura (mm)	
	L1	H1	D	L2	H2
TGI SK035AE	136	89	39	124	81
TGI SK043AES/B	173	96	39	165	86
TGI SK070AS	228	154	41	211	145



Dip switches (**dial switch**) are available on the rear under the rubber hatch: To calibrate the Touch screen set dip switch 1 to the OFF position, turn on TGI and follow the instructions on the display. Other functions can be set through dip switches: please refer to TGI user manual



I dip Switch (**dial switch**) si trovano sul retro sotto lo sportellino. Per calibrare il Touch Screen posizionare il dip 1 in posizione OFF, accendere TGI e seguire le istruzioni a display. Altre funzioni sono impostabili tramite i dip switch: consultare il manuale d'uso TGI

eliwell

by Schneider Electric

Models	TGI035AE	TGI043AS/B	TGI07AS
TFT LCD display	4:3	16:9	16:9
Dimensions	3.5"	4.3"	7"
Resolution	320x240	480x272	800x480
Colours	262144	262144	262144
CPU RISC	400MHz	400MHz	400MHz
FLASH	128M	128M	128M
Power supply*	24V \pm 15%	24V \pm 15%	24V \pm 15%
Power consumption	3W	3W	6W
SD card	-	-	1
Serial ports**	2	4	5
RS485 (Modbus-RTU)	1	1	2
USB Device (USB-A)	1	1	1
USB Host (USB-B)	-	1	1
Ethernet (LAN Modbus TCP-IP)	-	1	1
Dimensions (mm)	136x89x39	173x96x39	228x154x41
Cutout (mm)	124x81	165x86	211x145
Weight	~0.2Kg	~0.3Kg	~1.5Kg
Protection rating (front panel)	IP65	IP65	IP65
Ambient temperature during operation	-10...+65°C	-10...+65°C	-10...+65°C
Ambient humidity during operation	10...90%RH	10...90%RH	10...90%RH

*Terminals: screw type, 5 pitch, for cables with 2.5mm² cross-section.
 **Serials: Use a shielded and "twisted" cable with two 0.5mm² conductors, plus braiding (i.e. suggested Belden shielded cable model 3105A or other cable with similar features)

CLASSIFICATION

Touch Graphical Interface is an accessory of Eliwell controllers. Please refer to Eliwell relevant literature for classification details

CONDITIONS OF USE - PERMITTED USE

For safety reasons, the device must be installed and used according to the instructions provided; Touch Graphical Interface shall be connected to Eliwell controllers. Please refer to Eliwell relevant literature for any additional information related to installation and safety standards.

PROHIBITED USE

Any use other than that expressly permitted is prohibited. Any protection devices required by product standards, or suggested by common sense for obvious safety requirements, must be installed externally to the controller.

LIABILITY AND RESIDUAL RISKS

Eliwell Controls s.r.l. shall not be liable for damages deriving from:

- Installation/uses other than those expressly specified and, in particular, failure to comply with the safety requirements of established standards and/or instructions specified in this document
- Use on panels that do not provide adequate protection against electric shocks, water or dust when assembled.
- Use on panels allowing access to dangerous parts without having to use tools.
- Tampering with and/or modification of the product.
- Installation/use on panels which are not compliant with current standards and regulations.

DISCLAIMER

This document is the exclusive property of Eliwell Controls s.r.l. and may not be reproduced or circulated unless expressly authorized by Eliwell Controls s.r.l. itself. While all possible care has been taken to ensure the accuracy of this document, Eliwell Controls s.r.l. cannot accept liability for any damage resulting from its use. The same applies to any person or company involved in preparing and editing this document Eliwell Controls s.r.l. reserves the right to make changes or improvements at any time without notice.

Eliwell Controls s.r.l.

Via dell'Industria, 15 • Zona Industriale Paludi • 32010 Pieve d'Alpago (BL) ITALY
 Telephone +39 0437 986 111 • Facsimile +39 0437 989 066
 Sales +39 0437 986 100 (Italy) • +39 0437 986 200 (other countries)

• E-mail saleseliwell@schneider-electric.com
 Technical helpline +39 0437 986 250
 • E-mail eliwell.freeway@schneider-electric.com
www.eliwell.com

Modelli	TGI035AE	TGI043AS/B	TGI07AS
Display TFT LCD	4:3	16:9	16:9
Dimensioni	3.5"	4.3"	7"
Risoluzione	320x240	480x272	800x480
Colori	262144	262144	262144
CPU RISC	400MHz	400MHz	400MHz
FLASH	128M	128M	128M
Alimentazione*	24V \pm 15%	24V \pm 15%	24V \pm 15%
Consumo	3W	3W	6W
SD card	-	-	1
Seriali**	2	4	5
RS485 (Modbus-RTU)	1	1	2
USB Device (USB-A)	1	1	1
USB Host (USB-B)	-	1	1
Ethernet (LAN Modbus TCP-IP)	-	1	1
Dimensioni (mm)	136x89x39	173x96x39	228x154x41
Cutout (mm)	124x81	165x86	211x145
Peso	~0.2Kg	~0.3Kg	~1.5Kg
Grado di protezione (frontale)	IP65	IP65	IP65
Temperatura ambiente di funzionamento	-10...+65°C	-10...+65°C	-10...+65°C
Umidità ambiente di funzionamento	10...90%RH	10...90%RH	10...90%RH

*Morsetti: a vite, passo 5, per cavi con sezione di 2,5 mm²
 Utilizzare cavo schermato e "twistato" a due conduttori con sezione 0,5mm², più calza (riferimento raccomandato cavo Belden modello 3105A o cavo con caratteristiche analoghe)

CLASSIFICAZIONE

Touch Graphical interface è un accessorio dei controllori Eliwell. Fare riferimento alle istruzioni Eliwell per dettagli sulla classificazione.

CONDIZIONI D'USO - USO CONSENTITO

Ai fini della sicurezza lo strumento dovrà essere installato e usato secondo le istruzioni fornite; Touch Graphical interface opera in associazione ai controllori Eliwell. Fare riferimento alla relativa documentazione per tutte le informazioni aggiuntive inerenti la sicurezza e l'installazione.

USO NON CONSENTITO

Qualsiasi uso diverso da quello consentito è di fatto vietato. Eventuali dispositivi di protezione previsti dalla normativa di prodotto o suggeriti dal buon senso in ordine a palesi esigenze di sicurezza devono essere realizzati al di fuori dello strumento.

RESPONSABILITÀ E RISCHI RESIDUI

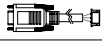
Eliwell Controls S.r.l. non risponde di eventuali danni derivanti da:

- installazione/uso diversi da quelli previsti e, in particolare, difformi dalle prescrizioni di sicurezza previste dalle normative e/o date con il presente;
- uso su quadri che non garantiscono adeguata protezione contro la scossa elettrica, l'acqua e la polvere nelle condizioni di montaggio realizzate;
- uso su quadri che permettono l'accesso a parti pericolose senza l'uso di utensili;
- manomissione e/o alterazione del prodotto;
- installazione/uso in quadri non conformi alle norme e disposizioni di legge vigenti.

DECLINAZIONE DI RESPONSABILITÀ

La presente pubblicazione è di esclusiva proprietà della Eliwell Controls S.r.l. la quale pone il divieto assoluto di riproduzione e divulgazione se non espressamente autorizzata dalla Eliwell Controls S.r.l. stessa. Ogni cura è stata posta nella realizzazione di questo documento; tuttavia la Eliwell Controls S.r.l. non può assumersi alcuna responsabilità derivante dall'utilizzo della stessa. Lo stesso dicasi per ogni persona o società coinvolta nella creazione e stesura di questo manuale. La Eliwell Controls S.r.l. si riserva il diritto di apportare qualsiasi modifica, estetica o funzionale, senza preavviso alcuno ed in qualsiasi momento.

Models and Accessories / Modelli e Accessori

P/N / codice	Touch Screen Models / Modelli Touch Screen	Minimum Startup Kit
TGI0350100400	TGI SK-035AE ● 3.5" ● 4:3	
TGI0430110400	TGI SK-043AS/B ● 4.3" ● 16:9	✓
TGI0700210400	TGI SK-070AS ● 7" ● 16:9	
P/N / codice	Accessories / Accessori	
BT111121	Protected 100...240 V~/24V \pm power supply unit Alimentatore 100...240V~/24V \pm protetto	✓
COLV000008180	1.8mt USB-B/USB-A programming cable cavo di programmazione USB-B/USB-A 1.8mt	✓
COLV001235200	DB9/RS-485 2mt cable/cavo	
COLV001135200	DB9/RS-485 2mt cable/cavo + WHITE - YELLOW GND RED	